

Focolari

Fireboxes - Monoblocs - Haarden

Heizeinsätze - Monobloque



Index

P.2	Piazzetta Total Comfort
P.4	Passione Accesa da oltre 60 anni
P.6	Prodotti fatti per durare nel tempo
P.8	Abbinamenti
P.10	Rivestimenti in Maiolica
P.12	Tecnologia: i focolari
P.16	Combustibili
P.20	Multifuoco® System
P.28	Caratteristiche
P.34	Focolari
P.86	Thermo Solutions
P.94	Tabelle di compatibilità
P.97	Accessori a richiesta
P.103	Legenda
P.110	Dimensioni interni
P.111	Assistenza e Garanzia
P.112	Index

FR

P.2	Piazzetta Total Comfort
P.4	Passion enflammée depuis plus de 60 ans
P.6	Des produits faits pour durer dans le temps
P.8	Associations
P.10	Revêtements en majolique
P.12	Technologie : les monoblocs
P.16	Combustibles
P.20	Multifuoco® System
P.28	Caractéristiques
P.34	Monoblocs
P.86	Thermo Solutions
P.94	Tableaux de compatibilité
P.97	Accessoires sur demande
P.103	Légende
P.110	Dimensions intérieures
P.111	Service et garantie
P.112	Index

DE

P.2	Piazzetta Total Comfort
P.4	Brennendes Feuer seit über 60 Jahren
P.6	Produkte, die Jahrzehnte überdauern
P.8	Kombinationen
P.10	Majolika-Verkleidung
P.12	Technologie: Heizeinsätze
P.16	Brennstoffe
P.20	Multifuoco® System
P.28	Eigenschaften
P.34	Heizeinsätze
P.86	Thermo Solutions
P.94	Kompatibilitätstabellen
P.97	Zubehör auf Anfrage
P.103	Legende
P.110	Abmessungen innen
P.111	Kundendienst und Garantie
P.112	Index

EN

Piazzetta Total Comfort
A burning passion for over 60 years
Products that endure time
Combinations
Majolica Surrounds
Technology: fireboxes
Fuels
Multifuoco® System
Characteristics
Fireboxes
Thermo Solutions
Compatibility tables
Accessories on request
Key
Interior dimensions
Support and Warranty
Index

NL

Piazzetta Total Comfort
Al meer dan 60 jaar een brandende passie.
Producten die gemaakt zijn om lang mee te gaan
Combinaties
Majolica bekleding
Technologie: de vuurhaarden
Brandstoffen
Multifuoco® System
Kenmerken
Vuurhaarden
Thermo Solutions
Compatibiliteitstabellen
Accessoires op aanvraag
Legende
Afmetingen binnen
Service en Garantie
Index

ES

Piazzetta Total Comfort
Pasión encendida desde hace más de 60 años
Productos hechos para durar a lo largo del tiempo
Combinaciones
Revestimientos en Mayólica
Tecnología: monobloques
Combustibles
Multifuoco® System
Características
Monobloques
Thermo Solutions
Tablas de compatibilidad
Accesorios a petición del cliente
Leyenda
Dimensiones internas
Servicio y garantía
Index

L'azienda ha facoltà, nel perfezionare i prodotti, di variare le caratteristiche tecniche ed estetiche. I modelli possono variare da Paese a Paese.

EN The company has the faculty, in perfecting the products, to vary the technical and design characteristics. Models may vary from country to country.

FR La société peut, dans le perfectionnement des produits, en modifier les caractéristiques techniques et esthétiques. Les modèles peuvent être différents selon les pays.

NL Het bedrijf heeft het recht om bij het perfectioneren van zijn producten de technische en esthetische kenmerken te wijzigen. De modellen kunnen van land tot land verschillen.

DE Das Unternehmen hat die Möglichkeit bei Produktverbesserungen technische und ästhetische Eigenschaften zu ändern. Die Modelle können von Land zu Land unterschiedlich sein.

ES La empresa puede, en el perfeccionamiento de los productos, modificar las características técnicas y estéticas sin previo aviso. Los modelos pueden variar de un país a otro.

Idee intorno al fuoco

Realizzare soluzioni innovative di riscaldamento, unire qualità ed estetica, sviluppando intorno al fuoco nuove idee ed atmosfere per farne il vero centro della casa: questo è l'impegno di Piazzetta.

EN Ideas around the fire
Create innovative heating solutions, merging quality and aesthetics, develop new ideas and atmospheres around fire to make it the fulcrum of the home: these are the objectives that Piazzetta pursues.



FR Des idées autour du feu
Réaliser des solutions innovantes, allier la qualité à l'esthétique, développer de nouvelles idées autour du feu et créer la juste atmosphère pour le mettre au cœur de la maison : c'est là l'engagement de Piazzetta.

NL Ideeën rond het vuur
Innovatieve verwarmingsooplossingen realiseren, kwaliteit en esthetiek combineren, nieuwe ideeën en sferen ontwikkelen rond het vuur om dit tot het middelpunt van de woning te maken: dat is waar Piazzetta naar streeft.

DE Ideen rund ums Feuer
Innovative Heizlösungen realisieren, Qualität und Ästhetik miteinander verbinden, neue Ideen und Atmosphären rund ums Feuer entwickeln, um es zum Mittelpunkt des eigenen Heims werden zu lassen: Dafür steht Piazzetta.

ES Ideas alrededor del fuego
Realizar soluciones innovadoras de calefacción, unir la calidad a la estética, desarrollando alrededor del fuego nuevas ideas y atmósferas para convertirlas en el verdadero centro de la casa: es el compromiso de Piazzetta.

Piazzetta Total Comfort

Scegli tra la più ampia gamma di caminetti e stufe a legna, pellet, gas. Stile, design, tecnologia, qualità dei prodotti e la ricercatezza dei particolari tutta italiana. Un mondo di certezze sul quale contare, anche grazie alla professionalità dei centri di assistenza tecnica Piazzetta sul territorio. Professionisti a tua disposizione formati dall'Azienda, sempre aggiornati e disponibili.

EN Choose among the widest range of wood, pellet and gas burning stoves and fireplaces. Distinctly Italian in style, design, technology product quality and refined details. A world of certainties which you can rely on thanks to the expertise available through Piazzetta trained service centres. Up-to-date professionals willing to assist you.

FR Choisissez parmi la plus riche gamme de cheminées et poêles à bois, pellet ou gaz. Style, design, technologie, qualité des produits et raffinement des détails typiquement italien. Un monde de certitudes sur lequel compter, grâce au professionnalisme des Service après vente Piazzetta, formés par notre entreprise et toujours disponibles.



NL Kies uit het meest uitgebreide gamma van open haarden en hout-, pellet- en gaskachels. Stijl, design, technologie, kwaliteit en de typisch Italiaanse verfijning in de details. Een wereld van zekerheid waar u op kunt rekenen, mede dankzij de professionaliteit van de technische assistentiecentra van Piazzetta ter plaatse. Binnen het bedrijf opgeleide professionals staan tot uw beschikking.

DE Wählen Sie aus dem größten Angebot an Kaminen und Öfen mit Holz-, Pellet- oder Gasfeuerung das für Sie passende Modell aus. Stil, Design, Technologie, Produktqualität und raffinierte Detailauswahl auf Italienisch. Eine Welt sicherer Werte, auf die Sie zählen können. Auch dank des regionalen, professionellen Techn. Kundendienstes mit von Piazzetta aus- und weitergebildeten Fachkräften.

ES Elige entre la más amplia gama de chimeneas y estufas de leña, pellets, gas. Estilo, diseño, tecnología, calidad de producto, detalles refinados puramente italianos. Un mundo de certezas con las que contar, incluso por la profesionalidad de los centros de asistencia técnica Piazzetta. Profesionales a tu disposición, siempre informados, capacitados por la empresa.

Passione Accesa da oltre 60 anni

La nostra è una passione artigiana tutta italiana, dove estetica e tecnologia si uniscono per creare elementi di arredo protagonisti del vivere moderno. Da sempre ricerchiamo e progettiamo in Italia, ad Asolo, soluzioni esclusive, offriamo in ogni nostro prodotto i massimi standard di efficienza, praticità, sicurezza, con un design ed una qualità dei materiali e delle lavorazioni che ci contraddistinguono.

EN A burning passion for over 60 years.

Genuine Italian artisan passion merging aesthetics and technology to create furnishing elements that exemplify modern day living. Our Italian cultural roots have always been based in Asolo where we set our goals to achieve the highest standards in efficiency, practicality and the utmost in safety in each of our products which reflect our unique characteristic of design and quality.



1 9 6 0 - 2 0 2 0



FR **Passion enflammée depuis plus de 60 ans**
Notre passion est une passion artisanale 100% italienne où esthétique et technologie donnent vie à des éléments véritables acteurs de la vie contemporaine. C'est en Italie, à Asolo que nous recherchons et concevons depuis toujours des solutions exclusives. Nous offrons à travers chacun de nos produits les plus hauts standards de rendement, confort d'utilisation et sécurité, avec un design et une qualité des matériaux et des réalisations qui nous caractérisent.

NL **Al meer dan 60 jaar een brandende passie.**
Een typisch Italiaanse passie voor vakmanschap, waarin esthetiek en technologie samengaan om woninginrichtingselementen te creëren die een hoofdrol spelen in het moderne wonen. In Asolo in Italië onderzoeken en ontwerpen wij van oudsher exclusieve oplossingen, bieden wij in al onze producten maximale efficiëntie, gebruiksvriendelijkheid en veiligheid, met het voor ons kenmerkende design en materialen en afwerkingen van de hoogste kwaliteit.

DE **Brennendes Feuer seit über 60 Jahren.**
Unser Handwerk leben wir mit italienischer Leidenschaft und als gelungene Verknüpfung von Ästhetik und Technologie zur Herstellung von Einrichtungsgegenständen, die zu Protagonisten modernen Wohnens geworden sind. Seit der Gründung unserer Firma forschen und entwickeln wir im norditalienischen Asolo, um exklusive Lösungen, hohe Benutzerfreundlichkeit, Sicherheit, erlesenes Design und beste Qualität zu liefern.

ES **Pasión encendida desde hace más de 60 años**
La nuestra es una pasión artesanal totalmente italiana, donde la estética y la tecnología se unen para crear elementos de decoración protagonistas del vivir moderno. En Asolo, Italia, concebimos y diseñamos soluciones exclusivas, ofrecemos en cada producto los máximos estándares de eficiencia, practicidad, seguridad, con un diseño y una calidad de material y elaboración que nos distingue.



Prodotti fatti per durare nel tempo

La solidità dei nostri prodotti è fatta di tanta esperienza e continua ricerca. Dalla selezione delle materie prime alle singole fasi di lavorazione, tutto viene controllato nei minimi dettagli da personale specializzato. Nei nostri laboratori si sviluppa il prodotto e viene testata la produzione e la rispondenza alle normative internazionali. I caminetti Piazzetta mantengono le loro caratteristiche nel tempo, per questo offriamo una estensione gratuita della garanzia per 5 anni.

FR Des produits faits pour durer dans le temps

Nos produits doivent leur solidité à notre bagage d'expérience et à notre travail de recherche continue. Du choix des matières premières aux nombreuses phases de réalisation, tout est contrôlé dans le moindre détail par notre personnel spécialisé. Nos ateliers développent le produit et font des essais sur la production et sur sa conformité aux normes internationales. Les cheminées Piazzetta conservent leurs caractéristiques au long des années, c'est d'ailleurs pour cette raison que nous offrons une extension de garantie de 5 ans.

DE Produkte, die Jahrzehnte überdauern.

Die solide Struktur unserer Produkte basiert auf langjähriger Erfahrung und kontinuierlicher Forschung. Von der Auswahl der Rohstoffe bis zu den einzelnen Bearbeitungsphasen wird alles bis ins kleinste Detail von spezialisierten Fachkräften kontrolliert. Unsere Labors entwickeln das Produkt, testen die Produktion und prüfen das Resultat mit den Vorgaben internationaler Normen. Die Kamine von Piazzetta behalten ihre Wertigkeit über lange Zeit, weshalb wir bei der Brennkammer eine kostenlose Erweiterung der Garantie auf über 5 Jahre gewährleisten können.

EN Products that endure time.

The sturdiness of our products stems from extensive experience and on-going research. Starting from the selection of raw materials to every single processing phase, everything is checked right down to the slightest detail by our specialized personnel. In our laboratories the products are tested for their conformity to international regulations Piazzetta fireplaces retain their characteristic over time: this is why we offer a free 5 years warranty extension.

NL Producten die gemaakt zijn om lang mee te gaan.

De duurzaamheid van onze producten komt voort uit jarenlange ervaring en voortdurend onderzoek. Van de keuze van de grondstoffen tot elke afzonderlijke productie fase: alles wordt tot in detail gecontroleerd door gespecialiseerd personeel. In onze laboratoria wordt het product ontwikkeld en wordt de productie en de naleving van internationale normen getest. De haarden van Piazzetta behouden hun kenmerken door de tijd; daarom bieden wij een gratis verlengde garantie van 5 jaar op onze producten.

ES Productos hechos para durar a lo largo del tiempo

La solidez de nuestros productos está hecha de mucha experiencia y de continuos estudios. Desde la selección de las materias primas hasta las fases de elaboración, todo es detalladamente controlado por personal especializado. En nuestros talleres se desarrolla el producto, se verifica la producción y se comprueba la conformidad con las normas internacionales. Las chimeneas Piazzetta mantienen sus características a lo largo del tiempo. Por eso ofrecemos gratuitamente una extensión de 5 años de la garantía.

EASY LIFE
PIAZZETTA

GARANZIA
WARRANTY

5

ANNI-YEARS

RICAMBI
PARTS

10

ANNI-YEARS

easylife.piazzetta.com

Certificazioni e Associazioni

- EN Certifications and Associations
- FR Certifications et Associations
- NL Certificaten en Verenigingen
- DE Zertifizierungen und Vereinigungen
- ES Certificaciones y Asociaciones



ISO 9001 - 9190.GPIA





Abbinamenti

Combinations
Associations
Combinaties
Kombinationen
Combinaciones

Per il vasto assortimento di focolari a legna o pellet, che possono riscaldare ambienti di differenti dimensioni, sono disponibili esclusivi rivestimenti artigianali, per sofisticati abbinamenti di stile.

EN For the vast assortment of wood or pellet fireplaces, which heat rooms of different sizes, exclusive handcrafted coverings are available, for sophisticated style combinations.

FR Pour le vaste assortiment de cheminées à bois ou à granulés, qui peuvent chauffer différentes pièces, sont disponibles des revêtements exclusifs fabriqués à la main, pour des combinaisons de style sophistiquées.

NL Voor het uitgebreide assortiment hout- of pelletkachels, die kamers van verschillende afmetingen kunnen verwarmen, zijn exclusieve handgemaakte bekledingen beschikbaar voor verfijnde stijlcombinaties.

DE Für die große Auswahl an Holz- oder Pelletkaminen, mit denen Räume unterschiedlicher Größe beheizt werden können, stehen exklusive handgefertigte Verkleidungen für raffinierte Stilkombinationen zur Verfügung.

ES Para la amplia gama de hogares de leña o pellet, capaces de calentar ambientes de medidas diferentes, están disponibles exclusivos revestimientos artesanales, para sofisticadas combinaciones de estilo.

Rivestimento - Surround



Combustibile - Fuel



Riscaldamento - Heating



VERSIONI A CONVEZIONE NATURALE



L'esclusivo piacere del fuoco a legna dei caminetti Piazzetta può essere apprezzato nella collezione / Veneziani anche con il sistema di riscaldamento a convezione naturale.

FR Versions à convection naturelle
Le plaisir unique du feu de bois des cheminées Piazzetta peut être apprécié grâce à la collection / Veneziani, également disponible avec le système de chauffage à convection naturelle.

DE Versionen mit Naturkonvektion
Das exklusive Vergnügen des Holzfeuers der Piazzetta Kamine kann bei der Kollektion / Veneziani auch mit Naturkonvektions-Heizsystem genossen werden.

EN Natural convection versions
Relish the exclusive pleasure of a wood fire in Piazzetta fireplaces through the / Veneziani collection also with the natural convection heating system.

NL Uitvoeringen met natuurlijke convectie
Het exclusieve plezier van een houtvuur in de haarden van Piazzetta kan in de collectie / Veneziani ook worden genoten met het verwarmings-systeem met natuurlijke convectie.

ES Versiones de convección natural
El exclusivo placer del fuego de leña de las chimeneas Piazzetta puede apreciarse en la colección / Veneziani también con el sistema de calefacción por convección natural.



VERSIONI MULTIFUOCO® SYSTEM



Di serie nelle versioni a pellet, disponibili come optional nelle versioni a legna, il sistema di ventilazione forzata Multifuoco® garantisce un riscaldamento uniforme.

FR Versions Multifuoco® System
Présent de série dans les versions à granulés, disponible en option dans les versions à bois, le système de ventilation forcée Multifuoco® garantit un chauffage uniforme.

DE Versionen mit Multifuoco® System
Bei den Pelletversionen serienmäßig und bei den Holzversionen als Extra erhältlich, sorgt das Gebläselüftungssystem Multifuoco® für einheitliche Beheizung.

EN Multifuoco® System versions
A standard feature on pellet-burning versions and optional on wood-burning versions, the Multifuoco® forced ventilation system guarantees uniform heating.

NL Uitvoeringen met Multifuoco®
Het Multifuoco®-systeem met geforceerde ventilatie, standaard aanwezig op de pellet-uitvoeringen en als optie verkrijgbaar op de hout-uitvoeringen, garandeert een gelijkmatige verwarming.

ES Versiones Multifuoco® System
De serie en las versiones de pellets, disponible con accesorio opcional en las versiones de leña, el sistema de ventilación forzada Multifuoco® garantiza una calefacción uniforme.



VERSIONI THERMO



Dal piacere della fiamma di un caminetto a pellet è possibile ricavare anche il calore per alimentare il riscaldamento tradizionale a termosifoni o a pavimento.

FR Versions Thermo
Outre le plaisir de la flamme d'une cheminée à granulés, il est aussi possible d'exploiter la chaleur pour alimenter un système de chauffage traditionnel à radiateurs ou au sol.

DE Thermo-Versionen
Das Feuer in einem Pelletkamin ist nicht nur ein Genuss, sondern kann auch Wärme für die herkömmliche Heizung mit Heizkörpern oder Fußbodenheizungen liefern.

EN Thermo versions
Besides the pleasure it affords, the flame of pellet-burning fireplaces can also generate heat for running traditional radiator-based or underfloor heating systems.

NL Thermo-uitvoeringen
Naast de aangename sfeer van de vlammen in een open haard of op pellets kan de warmte ook gebruikt worden als voeding voor traditionele of vloerverwarming.

ES Versiones Thermo
Del placer de la llama de un chimenea de pellets se puede obtener también el calor para alimentar la calefacción tradicional con radiadores o de suelo.



Rivestimenti in Maiolica

Rivestimenti esclusivi, originali ed unici, per valorizzare e custodire il fuoco. Realizzati in pregiata Maiolica sono espressione di creatività e passione, arricchendo con uno stile unico l'ambiente nel quale sono inseriti. L'arte della lavorazione artigianale della Maiolica ci consente di realizzare rivestimenti in grande formato in oltre 40 colori e differenti finiture che trasformano il caminetto in un elemento di design, vero protagonista dello stile della casa.

FR Revêtements en majolique

Revêtements exclusifs, originaux et uniques, pour protéger et de valoriser le feu. Fabriqués en majolique fine, ils sont une expression de créativité et de passion, enrichissant l'environnement dans lequel ils sont insérés avec un style unique. L'art du travail artisanal de la majolique nous permet de créer des revêtements de grand format dans plus de 40 couleurs et différentes finitions qui transforment la cheminée en un élément de design, véritable protagoniste du style de la maison.

DE Majolika-Verkleidung

Exklusive, originelle und einzigartige Verkleidungen um das Feuer zu valorisieren und zu schützen. Sie bestehen aus feiner Majolika und sind Ausdruck von Kreativität und Leidenschaft. Sie bereichern den Wohnbereich in dem sie eingesetzt werden, mit einem einzigartigen Stil. Die Handwerkskunst unserer Majolika ermöglicht es uns, großformatige Verkleidungen in über 40 Farben und verschiedenen Verarbeitungen herzustellen, die den Kamin in ein Designelement verwandeln, den wahren Protagonisten vom Stil des Hauses.

EN Majolica Surrounds

Exclusive, original and unique surrounds, to enhance and accompany the fire. Made of fine Majolica, they are an expression of creativity and passion, enriching the environment in which they are part of, with a unique style. The art of majolica artisanship allows us to create large one of kind pieces, in over 40 colors and different finishes that transform the fireplace into a design element, the true style protagonist of any home.

NL Majolica bekleding

Exclusieve, originele en unieke bekledingen om het vuur te versterken en te beschermen. Ze zijn gemaakt van fijne Majolica en zijn een uitdrukking van creativiteit en passie. Ze verrijken ook de omgeving waarin ze worden opgenomen met een unieke stijl. De kunst van majolica-vakmanschap stelt ons in staat om grootformaat bekledingen te creëren in meer dan 40 kleuren en verschillende afwerkingen. Ze toveren de haard om tot een designelement, de ware hoofdrolspeler van de stijl van het huis.

ES Revestimientos en Mayólica

Revestimientos exclusivos, originales y únicos, para resaltar y conservar el fuego. Realizados en preciosa Mayólica son expresión de creatividad y pasión, enriqueciendo con un estilo único el ambiente donde están instalados. El arte de la elaboración artesanal de la Mayólica nos permite realizar revestimientos de grandes dimensiones en más de 40 colores y diferentes acabados que transforman la chimenea en un elemento de design, verdadero protagonista del estilo de la casa.



Tecnologia: i focolari

Technology: fireboxes
Technologie : les monoblocs
Technologie: de vuurhaarden
Technologie: Heizeinsätze
Tecnología: monobloques

Il comfort ed il calore che solo un caminetto Piazzetta è in grado di offrire vengono garantiti dall'accurata progettazione e realizzazione del focolare a legna o pellet. Scegliere un focolare Piazzetta significa contare su una sicurezza certificata, facilità di utilizzo, semplicità di installazione, ridotta manutenzione, ed elevata efficienza. Significa garantirsi le migliori performance, con un costante risparmio nell'impiego, scegliendo tra un'ampia gamma di soluzioni e sistemi di riscaldamento, per il singolo ambiente o l'intera casa, a convezione naturale, Multifuoco® o con focolari Thermo.

EN The comfort and heat that only a Piazzetta fireplace can offer stem from the careful design and construction of the wood-burning or pellet-burning firebox. Choosing a Piazzetta firebox means relying on certified safety, ease of use, straightforward installation, low maintenance and high efficiency. It also entails optimal performances that are always cost-efficient, thanks to a broad range of heating solutions and systems, for single rooms or the entire home, based on natural convection, Multifuoco® systems or Thermo fireboxes.

FR Le confort et la chaleur que seule une cheminée Piazzetta peut vous offrir sont garantis par la conception et la réalisation soignées du foyer à bois ou à granulés. Choisir un foyer Piazzetta, c'est pouvoir bénéficier des garanties suivantes : sécurité certifiée, facilité d'utilisation, simplicité d'installation, entretien réduit et haute efficacité. C'est pouvoir compter sur les meilleures performances tout en économisant constamment, en faisant son choix parmi une large gamme de solutions et systèmes de chauffage, pour une seule pièce ou pour toute la maison, à convection naturelle, Multifuoco® ou avec un foyer Thermo.

NL Het comfort en de warmte die alleen een open haard van Piazzetta kan bieden, worden gegarandeerd door het nauwkeurige ontwerp en realisatie van de vuurhaard op hout of op pellets. Kiezen voor een vuurhaard van Piazzetta betekent kunnen rekenen op een gecertificeerde veiligheid, gebruiksgemak, een eenvoudige installatie, beperkt onderhoud en een hoge efficiëntie. Het betekent de garantie van de beste prestaties met een constante besparing in het gebruik door te kiezen uit een breed aanbod aan verwarmingsopties en -systemen, voor één ruimte of voor de hele woning, met natuurlijke convectie, Multifuoco® of Thermo-vuurhaarden.

DE Komfort und Wärme, wie sie nur ein Piazzetta Kamin bieten kann, sind durch akkurate Planung und Ausführung des Holz- oder Pellet-Feuerraums gewährleistet. Einen Piazzetta Feuerraum zu wählen bedeutet, auf zertifizierte Sicherheit, einfache Benutzung, einfache Installation, geringen Wartungsaufwand und hohe Effizienz zählen zu können. Es bedeutet, sich beste Leistungen mit dauerhafter Ersparnis im Einsatz zu sichern und dabei aus einer breiten Palette an Heizlösungen und -systemen zu wählen, für einzelne Räume oder die gesamte Wohnung, mit Naturkonvektion, Multifuoco® oder mit Thermo-Feuerräumen.

ES El confort y el calor que solo una chimenea Piazzetta puede ofrecer se garantizan gracias al esmerado diseño y a la realización del hogar de leña o pellets. Elegir un hogar Piazzetta significa contar con una seguridad certificada, facilidad de uso, sencillez de instalación, bajo mantenimiento y alta eficiencia. Significa garantizarse las mejores prestaciones, con un ahorro constante en el uso, eligiendo entre una amplia gama de soluciones y sistemas de calefacción, para un ambiente preciso o para la vivienda entera, por convección natural, Multifuoco® o con los hogares Thermo.



ALUKER® ALTE PRESTAZIONI

Esclusivo materiale ceramico refrattario brevettato da Piazzetta, che migliora la combustione e la diffusione del calore. Consente un accumulo di energia e resiste a temperature straordinarie.

EN Aluker® High Performance

An exclusive refractory ceramic material patented by Piazzetta that improves combustion and heat diffusion. It allows for storing energy and withstands extreme temperatures.

FR Les hautes performances de l'Aluker®

Matériau céramique réfractaire exclusif breveté par Piazzetta, l'Aluker améliore la combustion et la diffusion de la chaleur. Il permet l'accumulation de l'énergie et résiste à des températures exceptionnelles.

NL Hoge prestaties van Aluker®

Een exclusief refractair keramisch materiaal, gepatenteerd door Piazzetta, dat de verbranding en de verspreiding van de warmte verbetert. Maakt opslag van energie mogelijk en is bestand tegen zeer hoge temperaturen.

DE Aluker® - Hohe Leistungen

Exklusives, von Piazzetta patentiertes feuerfestes Material, das die Verbrennung und Wärmeverteilung verbessert. Es speichert Energie und ist außerordentlich hitzebeständig.

ES Aluker® de altas prestaciones

Exclusivo material cerámico refractario patentado por Piazzetta, que mejora la combustión y la difusión del calor. Hace posible la acumulación de energía y presenta extraordinaria resistencia a las altas temperaturas.

HI-TECH DETAILS

Le soluzioni progettuali e gli accorgimenti costruttivi adottati fanno di ogni focolare Piazzetta un prodotto tecnologicamente all'avanguardia, realizzato con materiali innovativi di prima qualità.

EN Hi-Tech Details

The design solutions and construction features adopted turn each Piazzetta fireplace into a technologically advanced product made with innovative, premium-quality materials.

FR Détails Hi-Tech

Les solutions de conception et de fabrication adoptées font de chaque foyer Piazzetta un produit à l'avant-garde de la technologie, réalisé avec des matériaux innovants de première qualité.

NL High-tech details

De gebruikte ontwerp oplossingen en constructiekenmerken maken van elke Piazzetta-vuurhaard een technologisch geavanceerd product, dat gemaakt is met eersteklas innovatieve materialen.

DE Hi-Tech-Details

Die Planungslösungen und die eingesetzten konstruktiven Maßnahmen machen aus jedem Piazzetta Feuerraum ein technologisches Spitzenprodukt aus innovativen Materialien erster Güteklasse.

ES Detalles altamente tecnológicos

Las soluciones de diseño y las técnicas de fabricación adoptadas hacen de cada hogar Piazzetta un producto de vanguardia tecnológica, realizado con materiales innovadores de primera calidad.

PERFORMANCE

L'ampia gamma di focolari Piazzetta consente di trovare il prodotto migliore per realizzare il proprio esclusivo caminetto. Concepiti per garantire tutto il piacere del fuoco, offrono la massima efficienza.

EN Performance

Thanks to the wide range of Piazzetta fireboxes, you can find the best product to create your own exclusive fireplace. Designed to enhance the pleasure of fire, they offer the highest level of efficiency.

FR Performances

La large gamme de foyers Piazzetta permet de trouver le produit idéal pour réaliser sa propre cheminée unique. Conçus pour garantir tout le plaisir du feu, ils offrent une efficacité maximale.

NL Prestaties

Dankzij het brede aanbod van Piazzetta-vuurhaarden kunt u het beste product vinden voor het realiseren van uw eigen exclusieve open haard. Ontwikkeld om te genieten van het vuur met maximale energie-efficiëntie.

DE Leistungsfähigkeit

In der großen Auswahl an Piazzetta Feuerräumen finden Sie das beste Produkt für Ihren exklusiven Kamin. Konzipiert für den uneingeschränkten Genuss des Feuers, bieten sie maximale Effizienz.

ES Prestaciones

La amplia gama de hogares Piazzetta permite hallar el producto ideal para realizar una chimenea exclusiva. Concebidos para garantizar todo el placer del fuego, ofrecen la máxima eficiencia.

Rivestimenti





Edinburgh



Darwin

Combustibili

Fuels
Combustibles
Brandstoffen
Brennstoffe
Combustibles

La legna

La legna è il combustibile naturale per eccellenza, da sempre fonte primaria per riscaldare e per cucinare. Attorno al fuoco della legna ritroviamo gesti ed emozioni che arrivano dalla storia dell'uomo. La legna da ardere proviene principalmente dall'attività forestale controllata. Accogliere in casa un caminetto a legna significa continuare a coltivare il piacere dello stare insieme.



EN Wood

Wood is the quintessential natural fuel and has always been a primary source for heating and cooking. Gathering around a wood fire arouses age-old gestures and feelings. Wood fuel comes mainly from monitored forests. Having a wood-burning fireplace at home rekindles the pleasure of sharing pleasant moments together.

FR Le bois

Le bois est depuis toujours le combustible naturel utilisé pour le chauffage et la cuisine. Autour du feu de bois, nous retrouvons des gestes et des émotions qui remontent à l'aube de notre histoire. Le bois de chauffage provient principalement de l'activité forestière contrôlée. Avoir chez soi une cheminée à bois, c'est continuer de cultiver le plaisir d'être ensemble.

NL Hout

Hout is de natuurlijke brandstof bij uitstek, van oudsher onze primaire bron voor verwarming en het bereiden van voedsel. Rond het houtvuur vinden we gebaren en emoties die teruggaan tot het begin der tijden. Brandhout is voornamelijk afkomstig uit gecontroleerde bosbouw. Een houthaard in huis hebben betekent blijven genieten van het samenzijn rond het vuur.

DE Holz

Holz ist ein hervorragender natürlicher Brennstoff, der schon immer zum Heizen und Kochen verwendet wurde. Am Feuer begegnen wir Gesten und Emotionen, die aus der Menschheitsgeschichte hervorgehen. Brennholz stammt hauptsächlich aus der kontrollierten Forstwirtschaft. Wer sich einen Kamin mit Holzfeuerung ins Haus holt, pflegt das gesellige Beisammensein.

ES La leña

La leña es el combustible natural por excelencia; fuente primaria sempiterna para calentar y cocinar. En torno al fuego de leña se producen sensaciones y emociones perpetuadas a lo largo de la historia del hombre. La leña proviene principalmente de explotación forestal controlada. Acoger en casa una chimenea de leña significa seguir cultivando el placer de estar juntos.

Il pellet

L'impiego del pellet, combustibile ecologico da fonti rinnovabili, dall'ottima resa termica, facile da reperire e da gestire nel trasporto e nello stoccaggio, consente un sensibile risparmio in confronto ad altre fonti combustibili, nel pieno rispetto del ciclo naturale. La sua praticità d'uso ne ha garantito la diffusione.



EN Pellets

The use of pellets – an eco-friendly renewable fuel with excellent heat output that is readily available and easy to store and transport – ensures considerable cost savings compared to other fuels and fully respects the natural cycle. Its practicality makes it very widespread.

FR Les granulés

L'utilisation des granulés, combustible écologique renouvelable, à l'excellent rendement thermique, facile à trouver et à gérer au niveau transport et stockage, permet de réaliser des économies sensibles par rapport à d'autres combustibles, dans le respect du cycle naturel. C'est sa commodité d'utilisation qui a permis sa large diffusion.

NL Pellets

Het gebruik van pellets, een eco-brandstof uit vernieuwbare bronnen met optimaal thermisch rendement, die makkelijk te verkrijgen, te vervoeren en te bewaren is, zorgt voor een aanzienlijke besparing in vergelijking met andere brandstoffen en respecteert de natuurlijke cyclus. Door hun gebruiksvriendelijkheid zijn pellets inmiddels wijdverspreid.

DE Pellets

Die Verwendung von Pellets, eines ökologischen Brennstoffs aus nachwachsenden Quellen mit optimaler Heizleistung, problemloser Beschaffung und Lagerung, erlaubt nicht nur eine spürbare Ersparnis im Vergleich zu anderen Brennstoffen, sondern auch die Achtung des natürlichen Zyklus. Seine Zweckmäßigkeit hat für seine Verbreitung gesorgt.

ES El pellet

El empleo del pellet, combustible ecológico de fuentes renovables, de óptimo rendimiento térmico, fácil de conseguir y gestionar en cuanto a transporte y almacenaje, ofrece un considerable ahorro en comparación con otras fuentes combustibles, en pleno respeto del ciclo natural. La comodidad de uso que supone ha garantizado una gran aceptación.

CAMINETTI A LEGNA



Caratterizzare un ambiente con la vitalità di un fuoco a legna significa sapersi concedere un grande piacere. Una scelta di buon gusto per indimenticabili momenti.

EN Wood-burning fireplaces

Characterising an environment with the vitality of a wood fire reflects good taste for cherishing pleasant and unforgettable moments.

FR Cheminées à bois

Distinguer une pièce par la vitalité d'un feu de bois, c'est savoir s'offrir un grand plaisir. Un choix de bon goût pour des moments inoubliables.

NL Houthaarden

De vitaliteit van een houtvuur in een ruimte brengen betekent uzelf een groot plezier gunnen. Een goede keus voor onvergetelijke momenten.



DE Kamine für Holzfeuerung

Die Lebendigkeit eines Holzfeuers in einen Raum zu bringen, bedeutet sich ein großes Vergnügen zu gönnen. Eine Entscheidung des guten Geschmacks für unvergessliche Momente.

ES Chimeneas de leña

Caracterizar un espacio con la vitalidad de un fuego de leña significa saberse conceder un gran placer. Una elección de buen gusto para momentos inolvidables.

CAMINETTI A PELLETT



Il calore generato dal fuoco si è reso alla portata di tutti grazie alla praticità d'uso del pellet. Semplicità di impiego, grande funzionalità ed estrema efficienza.

EN Pellet-burning fireplaces

The heat generated from fire is made available to everyone thanks to the practical pellets, which are easy to use, highly functional and extremely efficient.

FR Cheminées à granulés

Grâce à la commodité des granulés, la chaleur générée par le feu est désormais à la portée de tous. Simplicité d'emploi, grande fonctionnalité et efficacité extrême.

NL Pellethaarden

De warmte van het vuur komt binnen ieders bereik dankzij het gebruiksgemak van pellets. Eenvoudig in gebruik, zeer functioneel en buitengewoon efficiënt.



DE Kamine für Pelletfeuerung

Pellets haben sich als sehr praktisch erwiesen und damit die Wärme des Feuers für alle greifbar gemacht. Einfacher Einsatz, große Funktionalität und höchste Effizienz.

ES Chimeneas de pellets

El calor generado por el fuego está hoy al alcance de todos gracias a la comodidad de uso del pellet. Sencillez de uso, gran funcionalidad y extrema eficiencia.

Rivestimenti



Lugano



Sun



Friburgo



Multifuoco[®] System

20°C

- **Uniformità di riscaldamento in tutto l'ambiente, dal pavimento al soffitto, senza sprechi.**
- **Definisci la temperatura di comfort, dove tu sei, Multifuoco[®] la mantiene.**
- **Percepisci sempre un calore confortevole in tutto il corpo, mai più piedi freddi.**
- **Uniform heating throughout your living areas, from the floor to the ceiling.**
- **Set your comfort temperature wherever you are and the Multifuoco[®] system will maintain it.**
- **Your body will always feel warm and comfortable; no more cold feet.**
- **Uniformité de chauffage dans toute la pièce du sol au plafond, sans gaspillages.**
- **Définissez la température de confort où vous vous trouvez, Multifuoco[®] se charge de la maintenir.**
- **Une chaleur confortable est perçue dans tout le corps. Vous n'aurez plus jamais les pieds froids.**

20°C

20°C

- **Gelijkmatige verwarming van de hele ruimte, van de vloer tot het plafond, zonder verspilling.**
- **Definieer de comforttemperatuur waar u bent en Multifuoco® zorgt ervoor.**
- **Altijd een aangename warmte in uw hele lichaam, nooit meer koude voeten.**
- **Gleichmäßige und sparsame Beheizung des gesamten Raums vom Fußboden bis zur Decke.**
- **Stellen Sie Ihre gewünschte Komforttemperatur dort ein, wo sie benötigt wird - Multifuoco® hält sie stabil.**
- **Sie werden immer eine angenehme Wohlfühltemperatur spüren und keine kalten Füße mehr haben.**
- **Uniformidad de calefacción en todo el ambiente, del suelo al techo, sin desperdicios.**
- **Elige tu temperatura de confort donde te encuentres. Multifuoco® la mantiene.**
- **Percibe siempre un calor confortable en todo el cuerpo. Nunca más pies fríos.**



Multifuoco® System

Solo con l'esclusivo Multifuoco® System il calore viene immesso dal basso. Questa caratteristica modalità brevettata consente di mantenere uniforme la temperatura in ambiente, grazie alla generazione di naturali moti convettivi, favoriti dal prelievo dell'aria per il riscaldamento dall'alto. Multifuoco® System evita di stratificare calore in prossimità del soffitto e riscalda anche all'altezza del pavimento (i nostri piedi). Il calore viene distribuito uniformemente in ambiente, ad elevata temperatura con una bassa velocità in uscita per garantire la massima silenziosità.

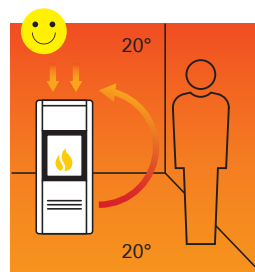
FR Seul l'exclusif Multifuoco® System permet l'émission de la chaleur par le bas. Ce mode d'émission breveté permet de garder la température uniforme par génération de mouvements convectifs naturels, favorisés par le prélèvement de l'air de chauffage par le haut. Multifuoco® System évite la stratification de la chaleur près du plafond et chauffe au niveau du sol (pieds). La chaleur est distribuée de façon uniforme, à une température élevée et à faible vitesse en sortie pour un silence assuré.

DE Nur mit dem exklusiven Multifuoco® System streicht die Wärme von unten über den Boden in den Raum. Diese patentierte Betriebsweise ermöglicht es, eine einheitliche Temperatur im Raum herzustellen, die durch natürliche Konvektivbewegungen entsteht, wobei die Luft Beheizung aus dem Bereich über dem angesaugt wird. Multifuoco® verhindert somit die Schichtung der Wärme direkt unter der Decke und heizt auch auf Höhe des Bodens (d.h. die Füße). Die Wärme wird gleichmäßig im Raum verteilt; dies erfolgt mit hoher Auslaß-Temperatur und niedriger Geschwindigkeit, um so maximale Laufruhe zu garantieren.

EN Only with the exclusive Multifuoco® System, heat is introduced into the room from the floor level. This patented characteristic process maintains a unified room temperature, thanks to the natural convection favorites from levy for heating air from above; where air is warmer. The Multifuoco® System prevents heat stratification occurring at ceiling level rendering more heat at floor level compared to conventional stoves. Heat is conveyed uniformly into the room with maximum silence during operation.

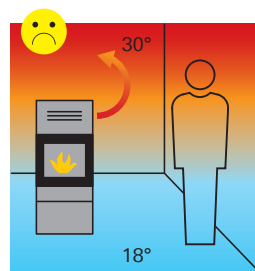
NL Alleen met het exclusieve Multifuoco® System wordt de warmte vanaf de vloer over de ruimte verspreid. Met dit gepatenteerde systeem kan de omgevingstemperatuur constant worden gehouden, dankzij de natuurlijke convectiebewegingen waardoor lucht van boven betrekt voor de verwarming. Multifuoco® voorkomt ophoping van warmte in de buurt van het plafond en verwarmt ook op vloerniveau (de hoogte van onze voeten). De warmte wordt gelijkmatig verspreid over de ruimte met een hoge temperatuur en lage snelheid, voor een maximale stille werking.

ES Sólo con el exclusivo Multifuoco® System el calor se introduce en el ambiente desde abajo. Esta característica modalidad patentada permite mantener uniforme la temperatura ambiente gracias a la generación de movimientos convectivos naturales, favorecidos por la toma del aire de calefacción por la parte superior. Multifuoco® System evita estratificar el calor cerca del techo, calentando también a la altura del suelo (pies). El calor se distribuye uniformemente en el ambiente, a alta temperatura y con una baja velocidad de salida, para garantizar el máximo silencio.



Riscaldamento Multifuoco® System

EN Heating with Multifuoco® System
FR Chauffage Multifuoco® System
NL Multifuoco® System-verwarming
DE Beheizung mit Multifuoco® System
ES Calefacción Multifuoco® System

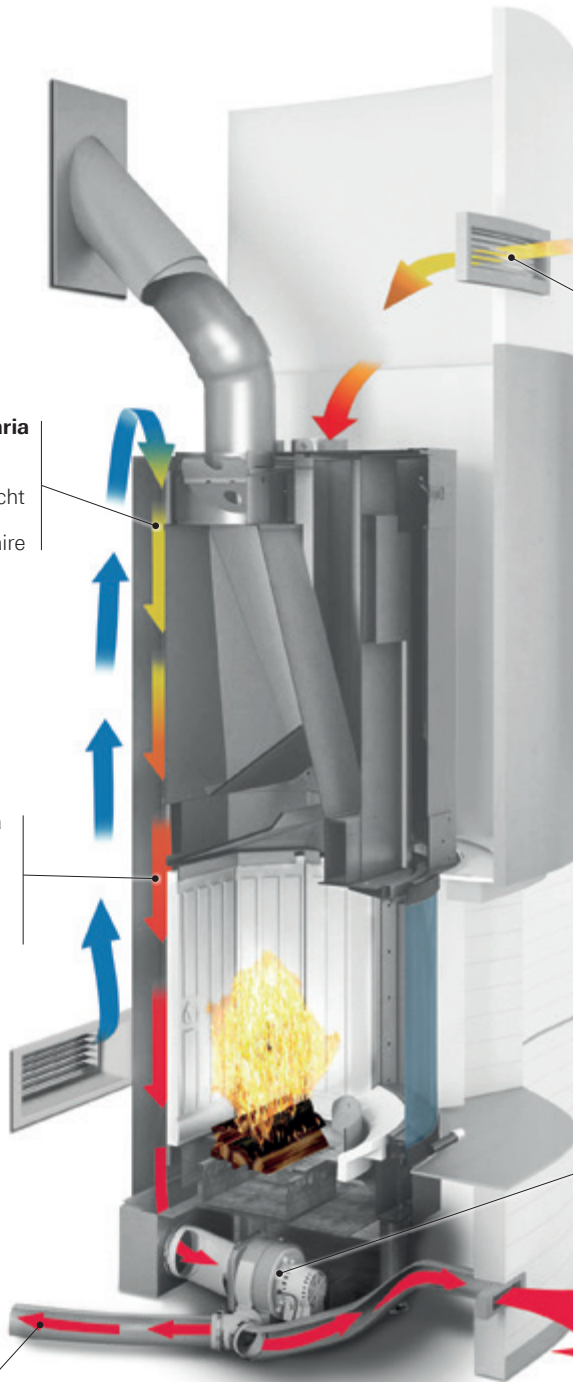


Riscaldamento tradizionale

EN Traditional Heating
FR Chauffage traditionnel
NL Traditionele verwarming
DE Traditionelle Beheizung
ES Calefacción tradicional

Sistema brevettato

- EN** Patented system
- FR** Système breveté
- NL** Gepatenteerd systeem
- DE** Patentiertes System
- ES** Sistema patentado



Preriscaldamento aria

- EN** Warm air
- FR** Préchauffage air
- NL** Voorverwarmde lucht
- DE** Vorgewärmte Luft
- ES** Precalentamiento aire

Riscaldamento aria

- EN** Generating hot air
- FR** Chauffage air
- NL** Warme lucht
- DE** Gewärmte Luft
- ES** Calentamiento aire

Entrata dell'aria ambiente

- EN** Ambient air inlet
- FR** Entrée air ambiant
- NL** Ingang omgevingslucht
- DE** Eintritt der Raumluft
- ES** Entrada del aire ambiente

Ventola motore

Multifuoco[®]

- EN** Multifuoco[®] blower
- FR** Ventilateur Multifuoco[®]
- NL** Multifuoco[®]-ventilator
- DE** Multifuoco[®] Gebläse
- ES** Ventilador del motor Multifuoco[®]

Uscita aria per canalizzazione

- EN** Ducting outlet
- FR** Sortie air pour canalisation
- NL** Luchtuitgang voor kanalisering
- DE** Luftaustritt zur Kanalisierung
- ES** Salida del aire para la canalización

Uscita aria calda in ambiente

- EN** Hot air vent
- FR** Sortie air chaud dans la pièce
- NL** Uitgang warme lucht in de ruimte
- DE** Austritt der Warmluft in den Raum
- ES** Salida del aire caliente en el ambiente

Canalizzazione con Multifuoco®

Attraverso un semplice sistema di canalizzazione, realizzato con tubi flessibili dal diametro ridotto, è possibile riscaldare anche altri ambienti della casa. La diffusione del calore è ancora più confortevole e uniforme, essendo effettuata da più punti, con bocchette dotate di regolazione di flusso. La facile posa dei condotti di canalizzazione consente di realizzare un sistema di riscaldamento versatile, in locali adiacenti o canalizzabili fino a 16 m. La canalizzazione può essere effettuata orizzontalmente o verticalmente, sia al piano superiore sia a quello inferiore.

^{EN} Ducting with Multifuoco®

Other rooms in the home can benefit from this system which can be simply ducted using small diameter flexible duct pipe. Diffusion of heat is even more notable through multiple flow regulating hot air vents positioned in other rooms. Easy laying of the ducting conduits creates a versatile heating system, in adjacent rooms up to 16 metres. Ducting can be either horizontal or vertical runs and the system will perform on either upper or lower floors.



FR **Canalisation avec Multifuoco®**

A travers un simple système de canalisation, réalisé avec des conduits flexibles de faible diamètre, il est possible de chauffer d'autres pièces de la maison. La diffusion de la chaleur, à travers des bouches de diffusion pourvues d'un réglage de flux, est encore plus confortable et uniforme. La pose aisée des conduits de canalisation permet de réaliser un système de chauffage polyvalent, dans les pièces voisines ou canalissables jusqu'à 16 m. La canalisation peut être horizontale ou verticale, tant à l'étage supérieur qu'inférieur.

NL **Kanalisering met Multifuoco®**

Door middel van een eenvoudig kanalisatiesysteem, uitgevoerd met flexibele leidingen met een kleine diameter, kunnen ook andere kamers in de woning worden verwarmd. De verspreiding van de warmte is nog comfortabeler en gelijkmatiger doordat zij plaatsvindt vanaf meerdere punten, met openingen die voorzien zijn van luchtstromeregeling. Dankzij de eenvoudige plaatsing van de kanalisatie-leidingen kan een veelzijdig verwarmingssysteem worden gerealiseerd in naastliggende ruimtes tot 16 m. De kanalisering kan horizontaal of verticaal worden uitgevoerd, zowel op de boven- of als onderverdieping.

DE **Kanalisierung mit Multifuoco®**

Über ein einfaches Kanalsystem aus flexiblen Rohrleitungen mit reduziertem Durchmesser ist es möglich, auch andere Räume zu beheizen. Die Verteilung der Wärme erfolgt noch komfortabler und gleichmäßiger, da sie an mehreren Stellen über Öffnungen mit Luftstromregelung austritt. Die problemlose Verlegung der Rohrleitungen erlaubt die Realisierung eines vielseitigen Heizsystems in angrenzende Räume oder mit Kanalisierungen bis 16 m Länge. Das Kanalsystem kann horizontal bzw. vertikal sowohl in die darüber als auch in die darunter liegende Etage verlegt werden.

ES **Canalización con Multifuoco®**

A través de un simple sistema de canalización, realizado con tubos flexibles de diámetro reducido, es posible calentar también otros ambientes de la casa. La difusión del calor es aún más confortable y uniforme, ya que se efectúa por varios puntos, con bocas dotadas de regulación de flujo. La fácil colocación de los conductos de canalización permite realizar un sistema de calefacción versátil, en ambientes adyacentes o canalizables hasta 16 m. La canalización puede realizarse horizontal o verticalmente, ya sea sobre el piso superior o el inferior.



Flexible Ducts Ø 75 mm



Rivestimenti



City



Kensington



Capital



Caratteristiche

MULTIFUOCO® SYSTEM



Sistema di ventilazione brevettato che garantisce una temperatura uniforme in ambiente, dal pavimento al soffitto, senza sprechi. Canalizzabile in altri ambienti.

EN Multifuoco® System

Patented ventilation system that guarantees uniform temperatures within the room, from the floor to the ceiling, without wastages. Ductable to other rooms.

FR Multifuoco® System

Système de ventilation breveté qui garantit une température uniforme dans la pièce, du sol au plafond, sans gaspillage. Possibilité de canaliser la chaleur vers d'autres pièces.

NL Multifuoco® System

Het gepatenteerde ventilatiesysteem garandeert een gelijkmatige temperatuur in de kamer, van de vloer tot aan het plafond, zonder verspilling. Kanaliseerbaar in andere ruimtes.

DE Multifuoco® System

Das exklusive patentierte Lüftungssystem sorgt für eine gleichmäßige Temperatur im Raum, vom Fußboden bis zur Decke, ohne Verschwendung. Über Kanäle können auch andere Räume mitgeheizt werden.

ES Multifuoco® System

Sistema de ventilación patentado que garantiza una temperatura uniforme en el ambiente, del suelo al techo, sin derroches. Canalizable a otros ambientes.



MULTIFUOCO® SYSTEM PLUS



Nei focolari a legna è possibile installare la versione System Plus. Sistema di ventilazione Multifuoco® con controllo totalmente elettronico della ventola.

EN Multifuoco® System Plus

The System Plus version of the exclusive Multifuoco® ventilation system can be installed on wood-burning fireboxes with fully automatic control of the fan.

FR Multifuoco® System Plus

Pour les foyers à bois, il est possible de choisir d'installer la version System Plus du système exclusif de ventilation Multifuoco® ce qui permet un contrôle entièrement électronique du ventilateur.

NL Multifuoco® System Plus

In de vuurhaarden op hout kan de System Plus-uitvoering geïnstalleerd worden. Ventilatiesysteem Multifuoco® met geheel elektronische besturing van de ventilator.

DE Multifuoco® System Plus

Bei Holz-Feuerräumen kann auch die Version System Plus des exklusiven Lüftungssystems Multifuoco® installiert werden, mit dem das Gebläse komplett elektronisch gesteuert werden kann.

ES Multifuoco® System Plus

Para los hogares de leña se puede elegir la versión System Plus con su exclusivo sistema de ventilación Multifuoco® lo que permite tener un control totalmente electrónico del ventilador.



DUAL POWER



Due motori indipendenti garantiscono un flusso di aria calda nei diversi locali. La portata dei motori è modulata separatamente. Disponibile per i focolari a pellet.

EN Dual Power

Two independent motors ensure a flow of hot air to the various rooms. The capacity of the motors is modulated separately. Available for pellet-burning fireboxes.

FR Dual Power

Deux moteurs indépendants assurent la distribution de l'air chaud dans les différentes pièces. La portée des moteurs est modulée séparément. Fonction disponible sur les foyers à granulés.

NL Dual Power

Twee onafhankelijke motoren garanderen een warme luchtstroom in de verschillende ruimtes. De capaciteit van de motoren wordt apart gemoduleerd. Verkrijgbaar voor vuurhaarden op pellets.

DE Dual Power

Zwei unabhängige Gebläsemotoren garantieren den Warmluftstrom in die verschiedenen Räume. Die Förderleistung der Gebläsemotoren wird getrennt moduliert. Erhältlich für Pellet-Feuerräume.

ES Dual Power

Dos motores independientes garantizan un flujo de aire caliente en los distintos ambientes. La capacidad de los motores se modula separadamente. Disponible para los hogares de pellets.



MULTICOMFORT



Nei focolari a pellet, con Multicomfort, la temperatura viene rilevata dalla sonda ambiente del telecomando. Gli inserti IP-MP possono collegarsi ad un termostato esterno.

EN Multicomfort

For pellet-burning, with Multicomfort, the temp. is measured by the ambient probe on the remote control. For IP-MP inserts, it's possible to connect to an external thermostat.

FR Multicomfort

Dans les foyers à granulés, avec la fonction Multicomfort, la température est détectée par la sonde ambiante présente dans la télécommande. Les inserts IP-MP permettent la connexion à un thermostat extérieur.

NL Multicomfort

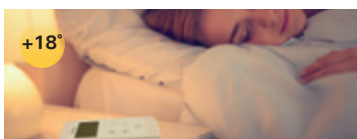
In de vuurhaarden op pellets wordt met de Multicomfort-functie de temperatuur gedetecteerd door de omgevingssensor in de afstandsbediening. De IP-MP-inzetstukken kunnen worden aangesloten op een externe thermostaat.

DE Multicomfort

Bei Pellet-Feuerräumen wird mit der Multicomfort-Funktion die Temperatur durch den Fühler in der Fernbedienung gemessen. Bei den Einsätzen der Baureihe IP-MP kann ein Außenthermostat angeschlossen werden.

ES Multicomfort

En los hogares de pellets, con la función Multicomfort, la temperatura se detecta mediante la sonda ambiente presente en el mando a distancia. Para los hogares IP-MP, es posible conectarse a un termostato externo.



APP



Con un modulo optional, è possibile gestire le funzioni del caminetto a pellet anche quando si è fuori casa mediante l'App My Piazzetta.

EN App

Thanks to an ancillary unit installable as an optional feature, it is possible to switch the pellet-burning fireplace on/off and manage its functions even away from home with My Piazzetta app.

FR App

Grâce à un module accessoire pouvant être installé en option, il est possible d'allumer, d'éteindre et de gérer les fonctions de la cheminée à granulés à distance de l'application My Piazzetta.

NL App

Met een optionele module kunnen de functies van de pellethaard ook bestuurd worden als u niet thuis bent via de My Piazzetta-app.

DE Sms - App

Dank eines optional installierbaren Moduls können Sie den Kamin mit die App My Piazzetta auch dann ein-/ausschalten und seine Funktionen steuern, wenn Sie außer Haus sind.

ES Sms - App

Gracias a un módulo adicional que puede instalarse como elemento opcional, es posible encender, apagar y gestionar las funciones de la chimenea aun estando fuera de casa mediante la App My Piazzetta.



EASY TO CLEAN



Un cassetto di raccolta della cenere, in acciaio verniciato comodamente estraibile, rende particolarmente agili e pratiche le operazioni di pulizia.

EN Easy to clean

A high-thickness, spacious ash tray made of painted steel, easy to remove and to empty, makes cleaning operations very quick and easy.

FR Facilité de nettoyage

Grâce au grand tiroir à cendres en acier peint de forte épaisseur, coulissant et simple à vider, les opérations de nettoyage sont particulièrement faciles et pratiques.

NL Makkelijk te reinigen

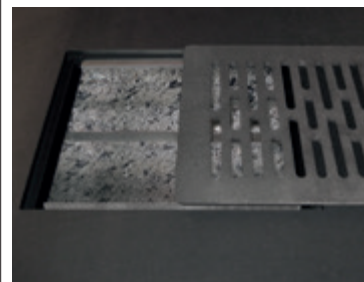
Een makkelijk uittrekbare aslade van gelakt staal maakt het reinigen bijzonder snel en praktisch.

DE Einfach zu reinigen

Ein Aschekasten mit großem Fassungsvermögen aus lackiertem Stahl mit hoher Wandstärke, ausziehbar und leicht zu entleeren, macht das Reinigen besonders bequem und einfach.

ES Limpieza fácil

Un espacioso cajón de cenizas de acero pintado de alto espesor, fácil de extraer y de vaciar, agiliza al máximo las operaciones de limpieza.



Caratteristiche

STEEL STRUCTURE



La solidità di costruzione dei caminetti Piazzetta garantisce che mantengano le loro caratteristiche nel tempo, grazie ad un'accurata progettazione e alla qualità dell'acciaio di forte spessore.

EN Steel structure

The sturdy structure of Piazzetta fireplaces ensures that they retain their characteristics over time, thanks to attentive design and the premium-quality, high-thickness steel.

FR Structure en acier

La solidité de fabrication des cheminées Piazzetta garantit la préservation de leurs caractéristiques dans le temps, grâce à une conception soignée et à la qualité de l'acier de forte épaisseur.

NL Stalen constructie

De solide constructie van de Piazzetta-haarden garandeert een lange levensduur, dankzij een nauwkeurig ontwerp en de kwaliteit van het gebruikte staal.

DE Stahlkonstruktion

Die solide Konstruktion der Piazzetta Kamine sorgt dafür, dass sie ihre Eigenschaften dauerhaft beibehalten. Sie sind sorgfältig konstruiert und aus hochwertigem Stahl mit hoher Wandstärke gefertigt.

ES Estructura de acero

La solidez de construcción de las chimeneas Piazzetta garantiza el mantenimiento de sus características a lo largo del tiempo, gracias a un atento diseño y la calidad del acero de alto espesor.



GOOD HEAT OUTPUT



La qualità di distribuzione del calore in ambiente garantisce il massimo comfort e regolando il livello di calore si ottiene miglior beneficio ed efficienza del fuoco a legna e a pellet.

EN Good Heat Output

The quality of the heat distribution throughout the room ensures maximum comfort, while the heat level adjustment allows for taking full advantage of the wood and pellet fire's efficiency.

FR Bonne puissance calorifique

La qualité de répartition de la chaleur dans la pièce garantit un confort maximal et la régulation du niveau de chaleur permet de tirer le meilleur bénéfice possible du feu de bois et des granulés.

NL Goede warmte-uitvoer

De kwaliteit van de warmteverspreiding in de ruimte garandeert een maximaal comfort. Door het warmteniveau te regelen profiteert u maximaal van de efficiëntie van het hout- of pelletvuur.

DE Gute Wärmeabgabe

Die gute Wärmeverteilung im Raum sorgt für höchsten Komfort. Durch die Regelung der Wärmeabgabe können Nutzen und Effizienz der Holz- bzw. Pelletfeuerung optimiert werden.

ES Buena salida de calor

La calidad de distribución del calor en el ambiente garantiza el máximo confort, mientras que la regulación del nivel de calor permite obtener los más altos valores de utilidad y eficiencia del fuego de leña y pellets.



EXTERNAL AIR KIT



I focolari a legna e a pellet possono essere dotati di un kit per prelevare l'aria comburente dall'esterno, senza sottrarre aria ed ossigeno dall'ambiente. Soluzione efficace in qualsiasi tipo di abitazione.

EN External Air Kit

The wood-burning and pellet-burning fireboxes can be fitted with a kit for drawing primary combustion air from the outside, so as to avoid using up the air and oxygen inside the room. An effective solution for any type of home.

FR Kit air extérieur

Les foyers à bois et à granulés peuvent être équipés d'un kit pour prélever l'air comburant à l'extérieur, évitant de puiser l'air et l'oxygène dans la pièce. Une solution efficace pour n'importe quel type d'habitation.

NL Externe luchtkit

De vuurhaarden op hout en op pellets kunnen worden uitgerust met een kit om verbrandingslucht van buiten te betrekken, zodat er geen lucht en zuurstof aan de kamer wordt onttrokken.

DE Außenluft-Bausatz

Die Holz- und Pellet-Feuerräume können mit einem Bausatz ausgerüstet werden, der die Verbrennungsluft von außen zuführt, damit dem Wohnraum kein Sauerstoff entzogen wird: eine optimale Lösung für jede Wohnung.

ES Kit de aire exterior

Los hogares de leña y pellets pueden dotarse de un kit para tomar el aire de combustión del exterior, sin robar aire y oxígeno al ambiente. Solución eficaz en cualquier tipo de vivienda.



HERMETIC FIREBOX



I modelli con focolare ermetico possono prelevare l'aria comburente dall'esterno, non consumano l'ossigeno dell'ambiente d'installazione. Sono adatti per case passive, ma anche tradizionali.

EN Hermetic Firebox

Hermetic models can withdraw the combustion air from the outside, thus not utilizing oxygen within the room where the unit is installed. Suitable for both energy efficient and traditional homes.

FR Foyer Étanche

Les modèles à foyer étanche peuvent capter l'air de combustion de l'extérieur, ils ne consomment pas l'oxygène de l'environnement d'installation. Adaptés aux maisons passives, mais aussi traditionnelles.

NL Hermetische haarden

Hermetische modellen kunnen de lucht voor verbranding onttrekken van buitenaf, zo wordt er geen zuurstof onttrokken uit de ruimte daar waar het toestel is geïnstalleerd. Geschikt voor zowel energiezuinige als traditionele woningen.

DE RLU Brennkammer

Modelle mit RLU Brennkammer können die Verbrennungsluft von außen aufnehmen und verbrauchen somit nicht den Sauerstoff des Installationsraum. Geeignet für Passiv, aber auch für traditionelle Häuser.

ES Hogar Hermético

Los modelos con hogar hermético pueden tomar el aire comburente desde el externo, no consuman el oxígeno del ambiente de instalación. Son adecuados para casas pasivas, y también tradicionales.



PELLET LEVEL SENSOR



Dotati di numerose funzioni per una facile gestione, i focolari a pellet, grazie ad un sensore nel serbatoio, sono in grado di inviare sul telecomando un avviso quando è necessaria una ricarica.

EN Pellet level sensor

Equipped with several functions to facilitate their management, the pellet-burning fireboxes - thanks to a sensor fitted in the tank - are able to send an alert message to the remote control when they need to be reloaded.

FR Capteur de niveau des granulés

Dotés de nombreuses fonctions pour faciliter la gestion, les foyers à granulés, grâce à un capteur présent dans le réservoir, peuvent envoyer une notification sur la télécommande quand il faut remettre des granulés.

NL Pelletniveau sensor

De vuurhaarden op pellets kunnen dankzij een sensor in de pellereservoir een signaal naar de afstandsbediening sturen dat er pellets moeten worden bijgevuld.

DE Pellet-Füllstandsensor

Die Pellet-Feuerräume sind mit zahlreichen Funktionen für einfache Bedienung ausgerüstet. Über einen Sensor im Behälter sind sie in der Lage, an die Fernbedienung eine Warnung zu senden, wenn nachgefüllt werden muss.

ES Sensor de nivel del pellet

Los hogares de pellets, provistos de numerosas funciones que facilitan la gestión, cuentan con un sensor en el depósito que les permite avisar al mando a distancia si requieren una recarga.



MULTIFUNCTION REMOTE CONTROL



Con un pratico telecomando, che rileva anche la temperatura ambiente, è possibile gestire tutte le funzioni del focolare a pellet, anche attraverso una programmazione.

EN Multifunction Remote Control

A practical remote control, which also measures the ambient temperature, allows for managing all the functions by setting the operating modes of the pellet-burning firebox, also through programming.

FR Télécommande multifonctions

Avec une télécommande très pratique, qui détecte également la température ambiante, il est possible de gérer toutes les fonctions en paramétrant les modalités d'utiliser du foyer à granulés, même par programmation.

NL Multifunctionele afstandsbediening

Met de praktische afstandsbediening die tevens de omgevingstemperatuur aangeeft, kunnen alle functies van de vuurhaard op pellets geregeld worden, ook door middel van programmering.

DE Multifunktionale Fernbedienung

Über eine praktische Fernbedienung, die auch die Raumtemperatur misst, können sämtliche Funktionen gesteuert werden. Dazu können die Betriebsarten des Pellet-Feuerraums eingestellt bzw. programmiert werden.

ES Mando a distancia multifunción

Un práctico mando a distancia, que además detecta la temperatura ambiente, permite administrar todas las funciones, configurando las modalidades de uso del hogar de pellets, gracias también a la programación.



Rivestimenti



Shuttle



Paleo



MC SL



FOCOLARI COMPATTI CON ANTA SALISCENDI

I Focolari Compatti MC SL a legna, fondono pulizia estetica e praticità d'utilizzo grazie alla pratica e funzionale apertura a saliscendi che scorre a scomparsa verso l'alto. L'ampio vetro serigrafato consente di godere di una piacevole visione della fiamma. L'estrema linearità costruttiva offre innumerevoli soluzioni d'installazione.

FR Monoblocs compacts avec porte à ouverture verticale

Les monoblocs compacts MC SL associent sobriété esthétique et commodité d'utilisation grâce à leur porte très pratique à ouverture verticale qui disparaît en coulissant vers le haut. La grande vitre sérigraphiée assure une agréable vision de la flamme. L'extrême linéarité de construction offre d'innombrables solutions d'installation.

DE Kompakte heizeinsätze mit öffnung durch hebe- und senksystem

Die kompakten Heizeinsätze MC SL für Holzfeuerung vereinen saubere Linien und Benutzerfreundlichkeit mit dem praktischen und funktionalen Hebe- und Senksystem zum Öffnen der Tür. Die große Scheibe mit Siebdruck bietet eine angenehme Sicht auf die Flamme. Die strikte Linearität dieses Produkts lässt zahlreiche Installationslösungen zu.

EN Compact fireboxes with lifting door

The wood-burning MC SL Compact Fireboxes blend sober aesthetics and ease of use thanks to the practical and functional lifting system that slides upwards and is concealed when open. The broad screen-printed glass ensures a pleasant view of the flame. Their extremely linear forms guarantee countless installation options.

NL Compacte vuurhaarden met verticale schuifdeur

In de Compacte monoblokken MC SL op hout smelten esthetiek en gebruiksgemak samen dankzij de praktische en functionele verticale schuifdeur. Het royale gezeefdrukte glas zorgt voor een aangenaam zicht op de vlammen. De lineaire constructie biedt ontelbare installatie-oplossingen.

ES Monobloques compactos con puerta corredera vertical

Los Monobloques Compactos MC SL de leña unen la prolijidad estética a la comodidad de uso gracias a la práctica y funcional apertura por desplazamiento vertical escamoteable. El amplio vidrio serigrafiado permite disfrutar de una agradable vista de la llama. La extrema linealidad constructiva ofrece innumerables soluciones de instalación.



MC 65/60 SL



Energy class		A
Type		MC 65/60
Room heating capacity	m ³	185 - 315
Nominal heat output	kW	11,0
Thermal efficiency	%	80,0
Nominal consumption	kg/h	3,1
Flue outlet	Ø	18
Weight	kg	202
Dimensions	cm	73x51x136

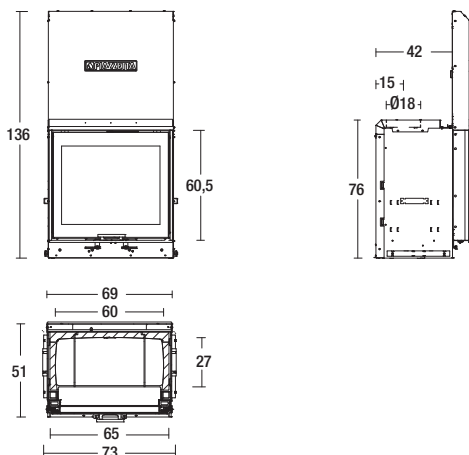
MAIN FEATURES



GENERAL CHARACTERISTICS

OPTIONAL

- Adjustable feet
- Vacuum



Model: MC 65/60 SL

Rivestimenti disponibili - Available surrounds P.95

MC 70/51 SL



Energy class		A
Type		MC 70/51
Room heating capacity	m ³	185 - 315
Nominal heat output	kW	11,0
Thermal efficiency	%	79,0
Nominal consumption	kg/h	2,9
Flue outlet	Ø	18
Weight	kg	195
Dimensions	cm	78x51x118

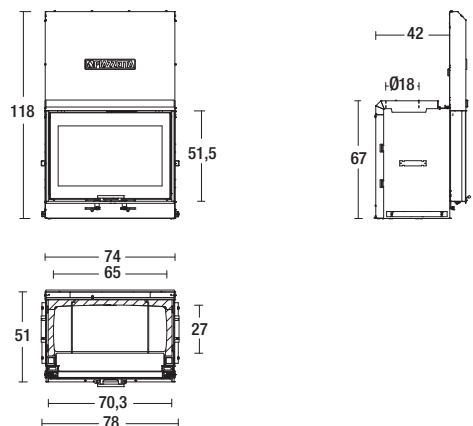
MAIN FEATURES



GENERAL CHARACTERISTICS

OPTIONAL

- Adjustable feet
- Vacuum



Model: MC 70/51 SL

Rivestimenti disponibili - Available surrounds P.95

MC 90/44 SL



Energy class		A
Type		MC 90/44
Room heating capacity	m ³	205 - 350
Nominal heat output	kW	12,2
Thermal efficiency	%	79,3
Nominal consumption	kg/h	3,2
Flue outlet	Ø	20
Weight	kg	160
Dimensions	cm	98x51x104

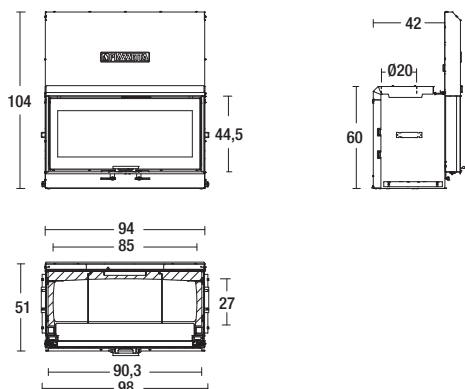
MAIN FEATURES



GENERAL CHARACTERISTICS

OPTIONAL

- Adjustable feet
- Vacuum



Model: MC 90/44 SL

Rivestimenti disponibili - Available surrounds P.95

PIAZZETTA

MC 120/48 SL



Energy class		A
Type		MC 120/48
Room heating capacity	m ³	235 - 405
Nominal heat output	kW	14,1
Thermal efficiency	%	78,9
Nominal consumption	kg/h	3,8
Flue outlet	Ø	20
Weight	kg	280
Dimensions	cm	126x51x112

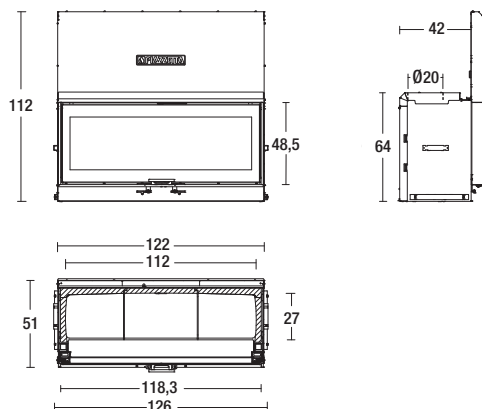
MAIN FEATURES



GENERAL CHARACTERISTICS

OPTIONAL

- Adjustable feet
- Vacuum



Model: MC 120/48 SL

Rivestimenti disponibili - Available surrounds P.95



Davos

FOCOLARI COMPATTI

La serie Focolari Compatti MC a legna offre innumerevoli soluzioni di installazione grazie all'estrema linearità costruttiva. Nuove forme moderne e vetro serigrafato incorniciano il fuoco e lo rendono il protagonista della casa. Ampio piano fuoco e doppio sistema di aria terziaria preriscaldata che ottimizza la combustione e i rendimenti. Porta reversibile con maniglia a scomparsa.

FR Monoblocs compacts

La série de monoblocs compacts MC offre une foule de solutions d'installation grâce à son extrême linéarité de construction. Les nouvelles formes modernes et la vitre sérigraphiée encadrent le feu et font de lui la star de la maison. Large sole foyère et double système d'air tertiaire préchauffé optimisant la combustion et les rendements. Porte réversible avec poignée escamotable.

DE Kompakte heizeinsätze

Die kompakten Heizeinsätze der Baureihe MC für Holzfeuerung lassen dank strikter Linearität zahlreiche Installationslösungen zu. Moderne Formen und Glas mit Siebdruck umrahmen das Feuer und machen es zum Mittelpunkt des Hauses. Großer Feuerstisch und doppeltes System für vorgewärmte Tertiärluft zur Verbrennungs- und Leistungsoptimierung. Umkehrbare Tür mit versenkbarem Griff.

EN Compact fireboxes

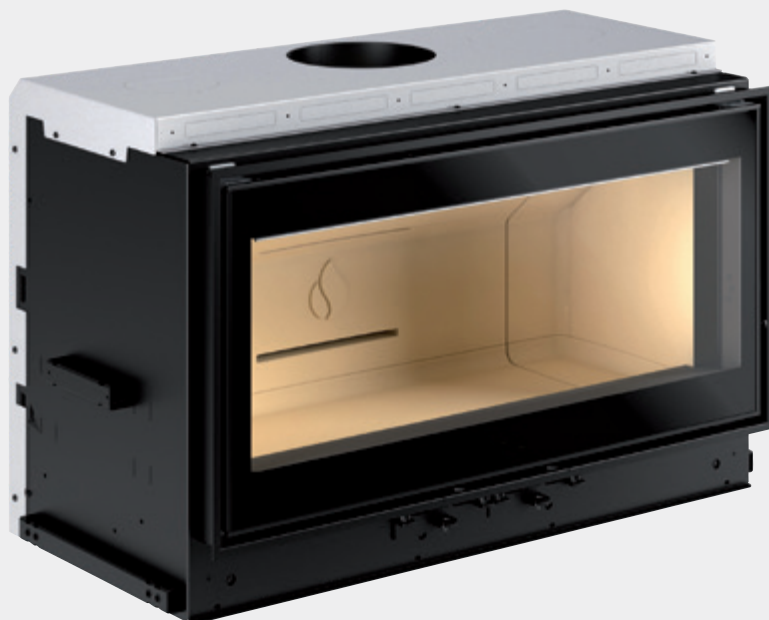
The wood-burning MC Compact Firebox range offers countless installation options thanks to extremely linear profiles. New modern forms and screen-printed glass enclose the fire, making it the distinctive feature of the home. Broad hearth and dual system for pre-heated tertiary air that optimises combustion and performances. Reversible door with recessed handle.

NL Compacte vuurhaarden

De serie Compacte monoblokken MC op hout biedt ontelbare installatie-oplossingen dankzij hun lineaire constructie. Nieuwe moderne vormen en gezeefdrukt glas omlijsten het vuur en maken dit tot het hart van het huis. Een brede haard en dubbel systeem voor voorverwarmde tertiaire lucht dat de verbranding en het rendement optimaliseert.

ES Monobloques compactos

La serie Monobloques Compactos MC de leña ofrece numerosas opciones de instalación gracias a la extrema linealidad constructiva. Las formas modernas y el vidrio serigrafiado enmarcan el fuego y lo hacen protagonista del hogar. Amplio plano de fuego y doble sistema de aire terciario precalentado que optimiza la combustión y el rendimiento. Puerta reversible con tirador abatible.





Versione con mantello cappa optional / With hood cover optional

Energy class		A+
Type		MC 65/60-01
Room heating capacity	m ³	185 - 315
Nominal heat output	kW	10,0
Thermal efficiency	%	87,0
Nominal consumption	kg/h	2,8
Flue outlet	Ø	18
Weight	kg	225
Dimensions	cm	73,5x47,2x175,3

MAIN FEATURES

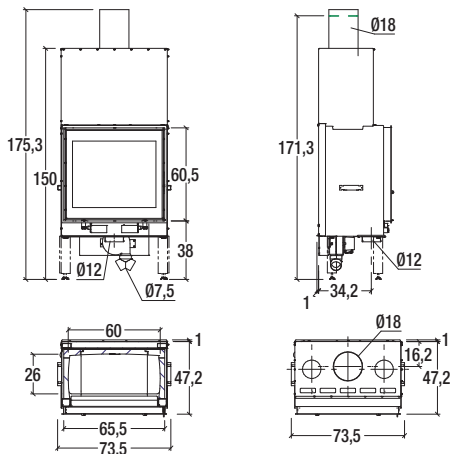


GENERAL CHARACTERISTICS

- Steel firebox

OPTIONAL

- Hood cover
- Adjustable feet
- Vacuum



Model: MC 65/60 PLUS

Con mantello cappa / With hood cover

Rivestimenti disponibili - Available surrounds P.95



Energy class		A
Type		MC 65/60
Room heating capacity	m ³	185 - 315
Nominal heat output	kW	11,0
Thermal efficiency	%	80,0
Nominal consumption	kg/h	3,1
Flue outlet	Ø	18
Weight	kg	155
Dimensions	cm	73,5x48x76

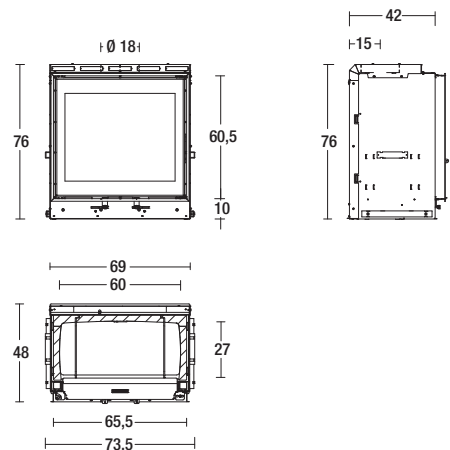
MAIN FEATURES



GENERAL CHARACTERISTICS

OPTIONAL

- Adjustable feet
- Vacuum



Model: MC 65/60

Rivestimenti disponibili - Available surrounds P.95

MC 70/51



Energy class		A
Type		MC 70/51
Room heating capacity	m ³	185 - 315
Nominal heat output	kW	11,0
Thermal efficiency	%	79,0
Nominal consumption	kg/h	2,9
Flue outlet	Ø	18
Weight	kg	140
Dimensions	cm	78,5x48x67

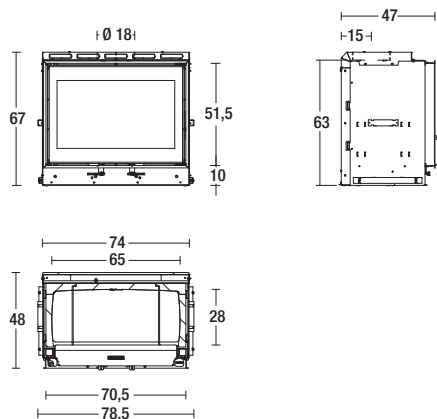
MAIN FEATURES



GENERAL CHARACTERISTICS

OPTIONAL

- Adjustable feet
- Vacuum



Model: MC 70/51

MC 90/44



Energy class		A
Type		MC 90/44
Room heating capacity	m ³	205 - 350
Nominal heat output	kW	12,2
Thermal efficiency	%	79,3
Nominal consumption	kg/h	3,2
Flue outlet	Ø	20
Weight	kg	160
Dimensions	cm	98,5x48x60

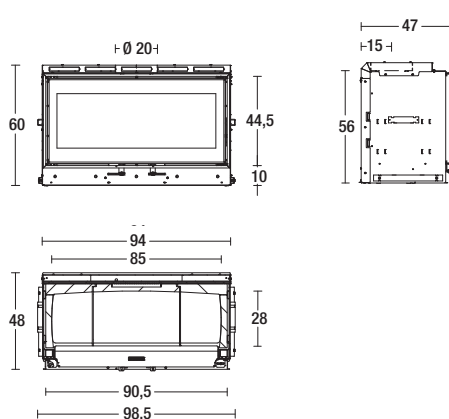
MAIN FEATURES



GENERAL CHARACTERISTICS

OPTIONAL

- Adjustable feet
- Vacuum



Model: MC 90/44

Rivestimenti disponibili - Available surrounds P.95

Rivestimenti disponibili - Available surrounds P.95



Energy class		A
Type		MC 120/48
Room heating capacity	m ³	235 - 405
Nominal heat output	kW	14,1
Thermal efficiency	%	78,9
Nominal consumption	kg/h	3,8
Flue outlet	Ø	20
Weight	kg	200
Dimensions	cm	126x48x64

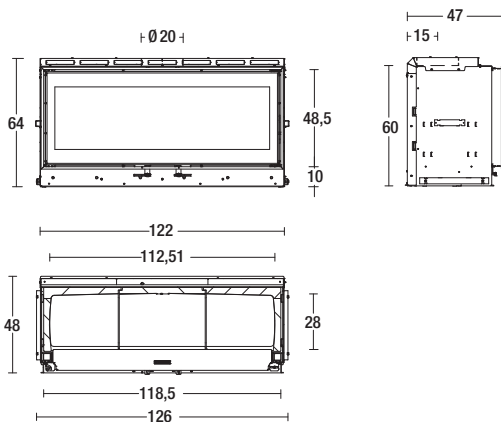
MAIN FEATURES



GENERAL CHARACTERISTICS

OPTIONAL

- Adjustable feet
- Vacuum



Model: MC 120/48

MONOBLOCCHI ESTETICI AD ALTA EFFICIENZA

Nuova gamma di Monoblocchi di Design. Anta minimalista con profili di spessore ridotto. Nuovo sistema di saliscendi con innovativo e calibrato movimento. Focolare interamente rivestito in Aluker, registro fumi integrato. Scambiatore superiore compatto e di facile installazione. Conforme a Ecodesign 2022.

FR Monoblocs esthétiques a haut rendement
Nouvelle gamme de Monoblocs Design. Porte minimaliste avec profils d'épaisseur réduite. Nouveau système coulissant avec mouvement innovant et calibré. Foyer entièrement recouvert d'Aluker, registre des fumées intégré. Échangeur supérieur de faible l'installation. Conforme à l'Ecodesign 2022.

DE Ästhetische heizeinsätze mit hochleistung
Neue Reihe von Design- Heizeinsätzen. Minimalistische Türe mit reduzierten Profilen. Neues Hochschiebesystem der Türe mit innovativer und kalibrierter Bewegung. Heizeinsatz komplett mit Aluker verkleidet, integrierte Drosselklappe. Kompakter oberer Wärmetauscher zur Vereinfachung der Installation. In Übereinstimmung mit Ecodesign 2022.

EN Aesthetic type fireboxes high efficiency
A new range of wood-burning fireboxes with a flair for design. A door with clean lines and thin profiles. New innovative and precision rise and fall door. Fire chamber completely dressed in Aluker, an integrated smoke register. A compact heat exchanger, for easy installation. Conforms to Ecodesign 2022.

NL Esthetische monoblokken met hoog rendement
Nieuw assortiment Design Monoblocks. Minimalistische deur met profielen met gereduceerde dikte. Nieuw schuifstelsysteem met innovatieve en gekalibreerde beweging. Haard volledig bedekt met Aluker, geïntegreerd rookregister. Compacte warmtewisselaar boven voor eenvoudige installatie. In overeenstemming met Ecodesign 2022.

ES Monobloques estéticos de alta eficiencia
Nueva gama de Monobloques de Design. Puerta minimalista con perfiles de espesor reducido. Nuevo sistema de apertura a desplazamiento vertical con movimiento innovador y calibrado. Hogar completamente revestido en Aluker, registro humos integrado. Intercambiador superior compacto para una fácil instalación. Conforme con Ecodesign 2022.





Energy class		A+
Type		ME70-01
Room heating capacity	m ³	245 - 415
Nominal heat output	kW	14,5
Thermal efficiency	%	88,0
Nominal consumption	kg/h	4,0
Flue outlet	Ø	20
Weight	kg	225
Weight with heat exchanger	kg	282
Dimensions	cm	80,4x58,4x177,3

MAIN FEATURES

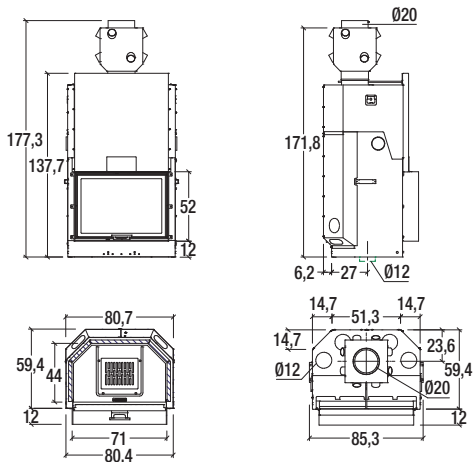


GENERAL CHARACTERISTICS

- Steel firebox
- Rise n'fall door
- External air kit
- Levelling feet
- Adjustable feet

OPTIONAL

- Vacuum



Model: ME 70

Con mantello cappa / With hood cover

Rivestimenti disponibili - Available surrounds P.95



Energy class		A+
Type		ME90-01
Room heating capacity	m ³	235 - 400
Nominal heat output	kW	14,0
Thermal efficiency	%	86,0
Nominal consumption	kg/h	4,0
Flue outlet	Ø	25
Weight	kg	295
Weight with heat exchanger	kg	330
Dimensions	cm	102x66x174,2

MAIN FEATURES

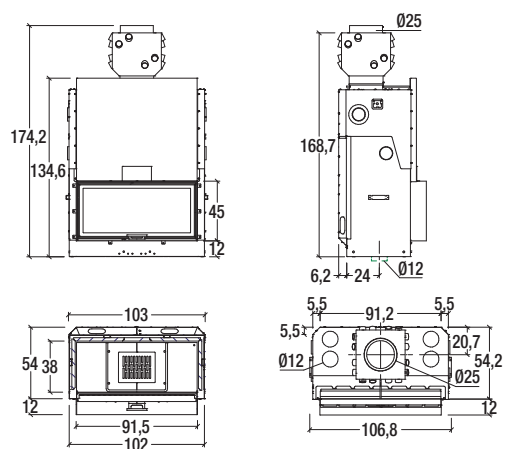


GENERAL CHARACTERISTICS

- Steel firebox
- Rise n'fall door
- External air kit
- Levelling feet
- Adjustable feet

OPTIONAL

- Vacuum



Model: ME 90

Con mantello cappa / With hood cover

Rivestimenti disponibili - Available surrounds P.95



Energy class		A+
Type		ME90B-01
Room heating capacity	m ³	250 - 430
Nominal heat output	kW	15,0
Thermal efficiency	%	82,5
Nominal consumption	kg/h	4,54
Flue outlet	Ø	25
Weight	kg	275
Weight with heat exchanger	kg	300
Dimensions	cm	102x71,5x174,2

MAIN FEATURES

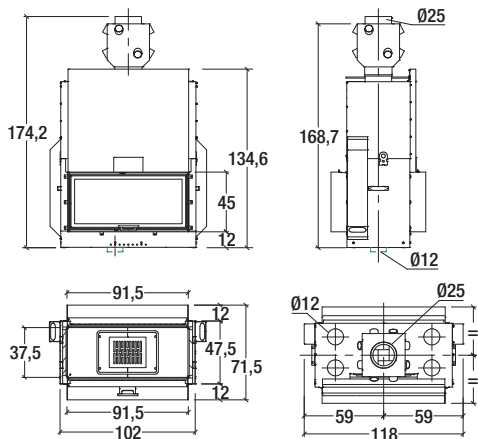


GENERAL CHARACTERISTICS

- Steel firebox
- Rise n'fall door
- External air kit
- Levelling feet
- Adjustable feet

OPTIONAL

- Vacuum



Model: ME 90 B

Con mantello cappa / With hood cover

Rivestimenti disponibili - Available surrounds P.95



Energy class		A+
Type		ME90DS-01
Room heating capacity	m ³	270 - 460
Nominal heat output	kW	16,0
Thermal efficiency	%	81,0
Nominal consumption	kg/h	4,8
Flue outlet	Ø	25
Weight	kg	330
Weight with heat exchanger	kg	365
Dimensions	cm	107,8x76x175,4

MAIN FEATURES

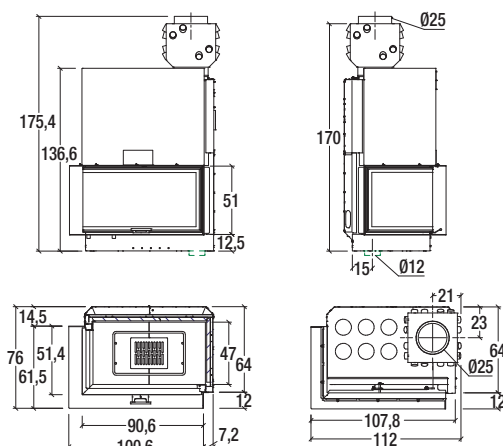


GENERAL CHARACTERISTICS

- Steel firebox
- Rise n'fall door
- External air kit
- Levelling feet
- Adjustable feet

OPTIONAL

- Vacuum



Model: ME 90 D, ME 90 S

Con mantello cappa / With hood cover

Rivestimenti disponibili - Available surrounds P.95



Rivestimenti



Sheffield



Colorado



Bristol



MA SL PLUS



FOCOLARI COMPATTI AD ALTA EFFICIENZA

Nei focolari MA SL PLUS a legna si fondono la dimensione generosa tipica del focolare tradizionale a legna, il disegno moderno e l'apertura con anta saliscendi che lo rendono particolarmente funzionale. Si può godere del comfort della convezione naturale o scegliere di sfruttare il kit Multifuoco® System o Multifuoco® System Plus, canalizzabile.

FR Monoblocs compacts à haut rendement

Particulièrement fonctionnels, les monoblocs MA SL PLUS à bois réunissent la dimension généreuse typique des foyers traditionnels, un design moderne et une ouverture verticale. Vous pouvez profiter du confort de la convection naturelle ou choisir d'utiliser le système Multifuoco® ou le kit Multifuoco® System Plus, qui peuvent être canalisés.

DE Kompakte Feuerstellen mit hohem Wirkungsgrad

Die Heizeinsätze MA SL PLUS für Holzfeuerung vereinen die großzügigen Maße herkömmlicher Holz-Feuerräume mit modernem Design und besonders funktionaler Öffnung mit Hebe-/Senksystem. Sie können den Komfort der natürlichen Konvektion genießen oder das Multifuoco® System- oder Multifuoco® System Plus-Kit verwenden, das geleitet werden kann.

EN Compact fireboxes with high efficiency

The MA SL PLUS wood-burning fireboxes combine the broad dimensions typical of traditional wood-burning fireplaces, modern design and the lifting door, which make the products highly functional. You can enjoy the comfort of natural convection or choose to use the Multifuoco® System or Multifuoco® System Plus kit, which can be ducted.

NL Compacte vuurhaarden met een hoog rendement

In de monoblokken MA SL PLUS op hout worden de royale afmetingen van de traditionele vuurhaard op hout, het moderne design en de opening met verticale schuifdeur gecombineerd. U kunt genieten van het comfort van natuurlijke convectie of ervoor kiezen om het Multifuoco® System of Multifuoco® System Plus kit te gebruiken, die kan worden afgevoerd.

ES Monobloques compactas de alta eficiencia

El monobloque MA SL PLUS de leña une el amplio tamaño típico del hogar tradicional de leña, un diseño moderno y la apertura con puerta corredera vertical, para ofrecer alta funcionalidad. Puede disfrutar de la comodidad de la convección natural o optar por utilizar el kit Multifuoco® System o Multifuoco® System Plus, que se pueden canalizar.



MA 260 SL PLUS



Energy class		A+
Type		MA260SL-01
Room heating capacity	m ³	225 - 390
Nominal heat output	kW	14,0
Thermal efficiency	%	87,2
Nominal consumption	kg/h	4,0
Flue outlet	Ø	20
Weight	kg	200
Dimensions	cm	80,4x59,4x177,2

MAIN FEATURES

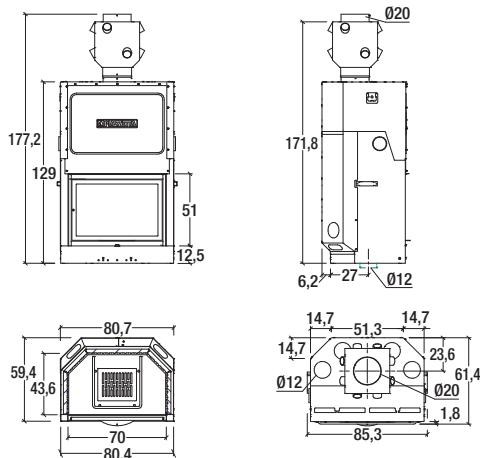


GENERAL CHARACTERISTICS

- Steel firebox
- Rise n'fall door
- External air kit
- Levelling feet
- Adjustable feet
- Cooking pro kit

OPTIONAL

- Vacuum



Model: MA 260 SL PLUS

Con mantello cappa / With hood cover

Rivestimenti disponibili - Available surrounds P.94

MA 261 SL PLUS



Energy class		A+
Type		MA261SL-02
Room heating capacity	m ³	235 - 400
Nominal heat output	kW	14,0
Thermal efficiency	%	85,2
Nominal consumption	kg/h	4,0
Flue outlet	Ø	25
Weight	kg	258
Dimensions	cm	90,4x71,4x183,3

MAIN FEATURES

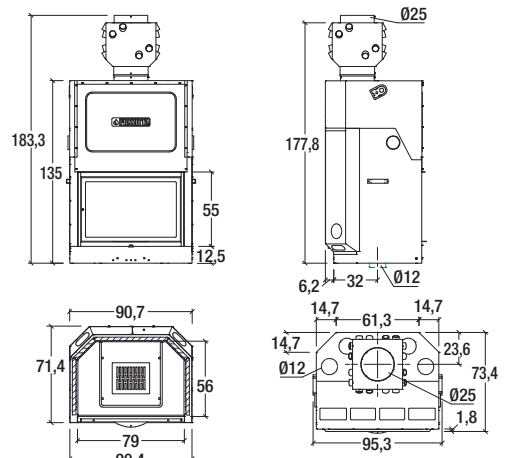


GENERAL CHARACTERISTICS

- Steel firebox
- Rise n'fall door
- External air kit
- Levelling feet
- Adjustable feet
- Cooking pro kit

OPTIONAL

- Vacuum



Model: MA 261 SL PLUS

Con mantello cappa / With hood cover

Rivestimenti disponibili - Available surrounds P.94

MA 262 SL PLUS



Energy class		A+
Type		MA262SL-01
Room heating capacity	m ³	275 - 475
Nominal heat output	kW	16,5
Thermal efficiency	%	81,1
Nominal consumption	kg/h	4,8
Flue outlet	Ø	25
Weight	kg	320
Dimensions	cm	102x54x186,2

MAIN FEATURES

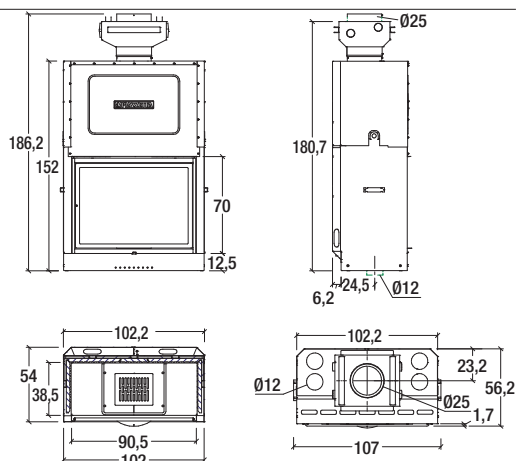


GENERAL CHARACTERISTICS

- Steel firebox
- Rise n'fall door
- External air kit
- Levelling feet
- Adjustable feet

OPTIONAL

- Vacuum



Model: MA 262 SL PLUS

Con mantello cappa / With hood cover

Rivestimenti disponibili - Available surrounds P.94

PIAZZETTA

MA 263 SL PLUS



Energy class		A+
Type		MA263SL-01
Room heating capacity	m ³	210 - 360
Nominal heat output	kW	12,5
Thermal efficiency	%	86,7
Nominal consumption	kg/h	3,6
Flue outlet	Ø	25
Weight	kg	260
Dimensions	cm	102x54x174

MAIN FEATURES

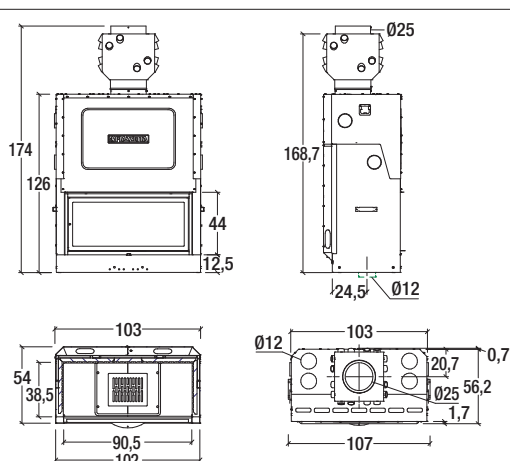


GENERAL CHARACTERISTICS

- Steel firebox
- Rise n'fall door
- External air kit
- Levelling feet
- Adjustable feet

OPTIONAL

- Vacuum



Model: MA 263 SL PLUS

Con mantello cappa / With hood cover

Rivestimenti disponibili - Available surrounds P.94



Energy class		A+
Type		MA263BSL-01
Room heating capacity	m ³	225 - 390
Nominal heat output	kW	13,5
Thermal efficiency	%	80,8
Nominal consumption	kg/h	4,0
Flue outlet	Ø	20
Weight	kg	235
Dimensions	cm	102x48x174

MAIN FEATURES

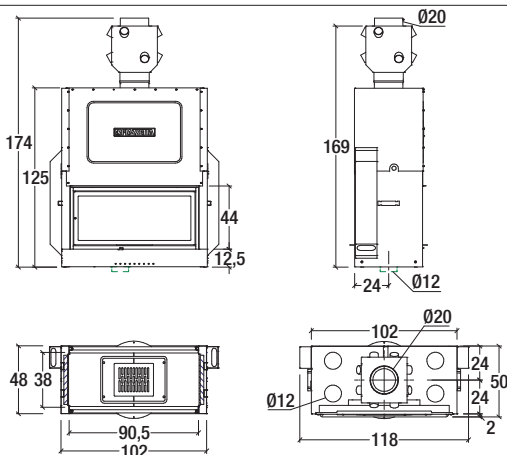


GENERAL CHARACTERISTICS

- Steel firebox
- Rise n'fall door
- External air kit
- Levelling feet
- Adjustable feet

OPTIONAL

- Vacuum



Model: MA 263 B SL PLUS

Con mantello cappa / With hood cover

Rivestimenti disponibili - Available surrounds P.94



Energy class		A
Type		MA271SL-01
Room heating capacity	m ³	270 - 460
Nominal heat output	kW	16,0
Thermal efficiency	%	77,5
Nominal consumption	kg/h	5,2
Flue outlet	Ø	25
Weight	kg	295
Dimensions	cm	97,2x65,8x182

MAIN FEATURES

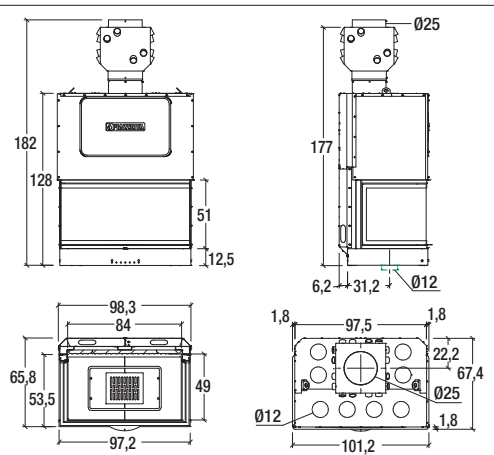


GENERAL CHARACTERISTICS

- Steel firebox
- Rise n'fall door
- External air kit
- Levelling feet
- Adjustable feet

OPTIONAL

- Vacuum



Model: MA 271 SL PLUS

Con mantello cappa / With hood cover

Rivestimenti disponibili - Available surrounds P.94

MA 272 SL PLUS



Energy class		A
Type		MA272SL-01
Room heating capacity	m ³	220 - 375
Nominal heat output	kW	13,0
Thermal efficiency	%	78,3
Nominal consumption	kg/h	3,9
Flue outlet	Ø	25
Weight	kg	315
Dimensions	cm	59x102x175

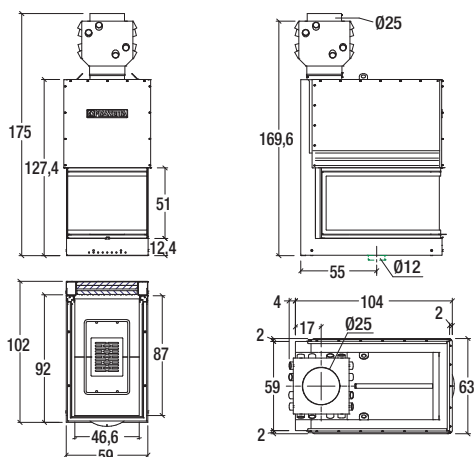
MAIN FEATURES



GENERAL CHARACTERISTICS

OPTIONAL

- Vacuum
- Levelling feet



Model: MA 272 SL PLUS

Rivestimenti disponibili - Available surrounds P.94

PIAZZETTA

MA 283 D/S SL PLUS



Energy class		A
Type		MA283SL-02
Room heating capacity	m ³	270 - 460
Nominal heat output	kW	16,0
Thermal efficiency	%	80,4
Nominal consumption	kg/h	4,8
Flue outlet	Ø	25
Weight	kg	270
Dimensions	cm	95,8x64,2x175,4

MAIN FEATURES

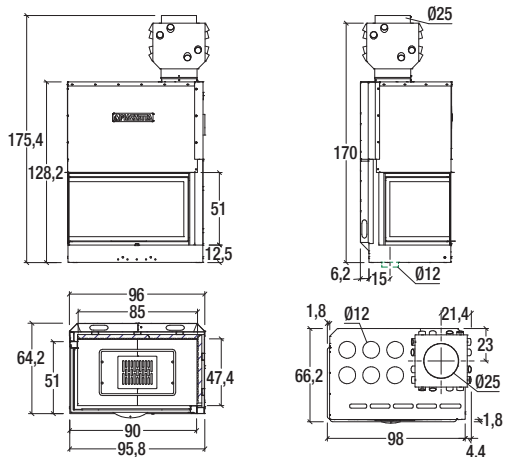


GENERAL CHARACTERISTICS

- Steel firebox
- External air kit
- Rise n'fall door
- Levelling feet
- Adjustable feet

OPTIONAL

- Vacuum



Model: MA 283 SL PLUS

Con mantello cappa / With hood cover

Rivestimenti disponibili - Available surrounds P.94



Energy class		A
Type		MA285SL-01
Room heating capacity	m ³	220 - 375
Nominal heat output	kW	13,0
Thermal efficiency	%	80,3
Nominal consumption	kg/h	4,0
Flue outlet	Ø	25
Weight	kg	215
Dimensions	cm	81,4x56,2x175,4

MAIN FEATURES

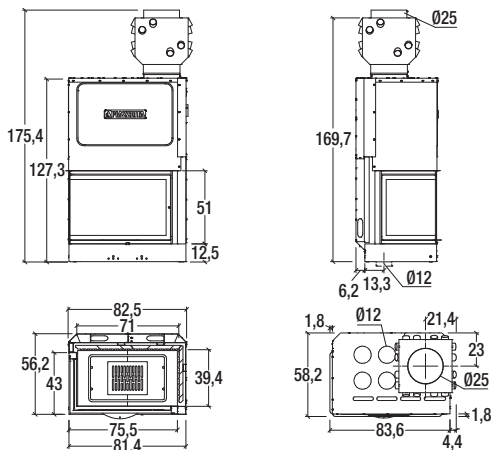


GENERAL CHARACTERISTICS

- Steel firebox
- Rise n'fall door
- External air kit
- Levelling feet
- Adjustable feet

OPTIONAL

- Vacuum



Model: MA 285 SL PLUS

Con mantello cappa / With hood cover

Rivestimenti disponibili - Available surrounds P.94

Rivestimenti



Phoenix



Colonia



Surface



MA SL



FOCOLARI COMPATTI CON ANTA SALISCENDI

Nei focolari MA SL a legna si fondono la dimensione generosa tipica del focolare tradizionale a legna, il disegno moderno e l'apertura con anta saliscendi che lo rendono particolarmente funzionale. Si può godere del crepitio della legna tenendo l'anta parzialmente aperta o scegliere di sfruttare il kit cottura per piacevoli serate con gli amici.

FR Monoblocs compacts avec porte à ouverture verticale

Particulièrement fonctionnels, les monoblocs MA SL à bois réunissent la dimension généreuse typique des foyers traditionnels, un design moderne et une ouverture verticale. En laissant la porte partiellement ouverte, on pourra profiter du crépitement du feu. Pour d'agréables soirées entre amis, on choisira d'utiliser le kit de cuisson.

DE Kompakte heizeinsätze mit Öffnung durch Hebe- und Senksystem

Die Heizeinsätze MA SL für Holzfeuerung vereinen die großzügigen Maße herkömmlicher Holz-Feuerräume mit modernem Design und besonders funktionaler Öffnung mit Hebe-/Senksystem. Um das Knistern des Holzes zu genießen, kann die Tür leicht geöffnet gehalten oder das Cooking-Pro Set für gemütliche Abende mit Freunden genutzt werden.

EN Compact fireboxes with lifting door

The MA SL wood-burning fireboxes combine the broad dimensions typical of traditional wood-burning fireplaces, modern design and the lifting door, which make the products highly functional. Opening the door partly allows for enjoying the crackling sound of fire, or using the cooking kit ensures a pleasant evening with friends.

NL Compacte vuurhaarden met verticale schuifdeur

In de monoblokken MA SL op hout worden de royale afmetingen van de traditionele vuurhaard op hout, het moderne design en de opening met verticale schuifdeur gecombineerd. U kunt genieten van het knappen van het houtvuur door de deur gedeeltelijk open te laten of u kunt kiezen voor de kookkit voor gezellige avonden met uw vrienden.

ES Monobloques compactos con puerta corredera vertical

El monobloque MA SL de leña une el amplio tamaño típico del hogar tradicional de leña, un diseño moderno y la apertura con puerta corredera vertical, para ofrecer alta funcionalidad. Es posible disfrutar del crujido de la leña manteniendo la puerta parcialmente abierta o utilizar el kit de cocción para agradables veladas con amigos.



MA 260 SL



Energy class		A+
Type		MA260SL-02
Room heating capacity	m ³	225 - 390
Nominal heat output	kW	13,5
Thermal efficiency	%	83,5
Nominal consumption	kg/h	3,9
Flue outlet	Ø	20
Weight	kg	157
Dimensions	cm	85x53x137

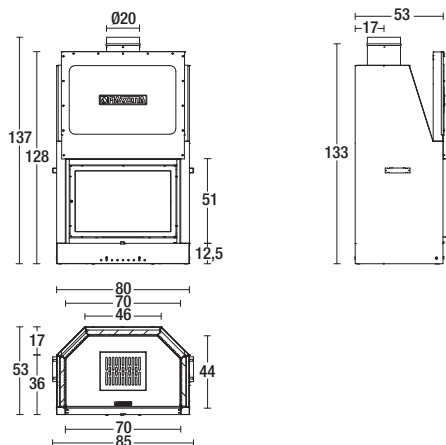
MAIN FEATURES



GENERAL CHARACTERISTICS

OPTIONAL

- Levelling feet
- Adjustable feet
- Log retainer
- Vacuum



Model: MA 260 SL

Rivestimenti disponibili - Available surrounds P.94

MA 261 SL



Energy class		A+
Type		MA261SL-03
Room heating capacity	m ³	270 - 460
Nominal heat output	kW	16,0
Thermal efficiency	%	81,5
Nominal consumption	kg/h	4,8
Flue outlet	Ø	25
Weight	kg	206
Dimensions	cm	94x65x143,5

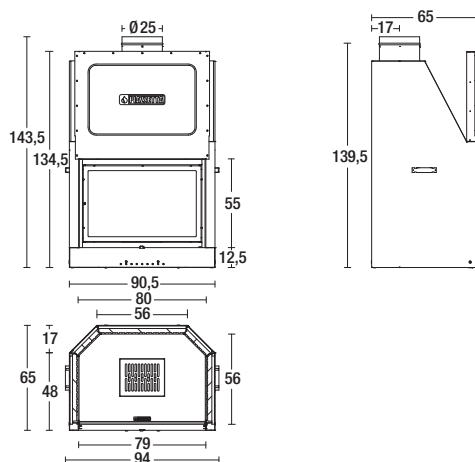
MAIN FEATURES



GENERAL CHARACTERISTICS

OPTIONAL

- Levelling feet
- Adjustable feet
- Log retainer
- Vacuum



Model: MA 261 SL

Rivestimenti disponibili - Available surrounds P.94

MA 262 SL



Energy class		A
Type		MA262SL-02
Room heating capacity	m ³	295 - 500
Nominal heat output	kW	17,5
Thermal efficiency	%	80,5
Nominal consumption	kg/h	5,3
Flue outlet	Ø	25
Weight	kg	265
Dimensions	cm	107,5x48x160

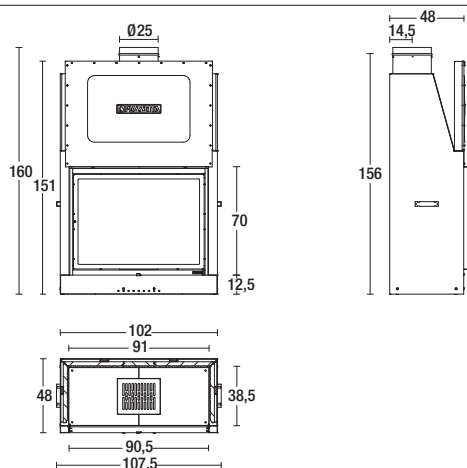
MAIN FEATURES



GENERAL CHARACTERISTICS

OPTIONAL

- Levelling feet
- Adjustable feet
- Vacuum



Model: MA 262 SL

Rivestimenti disponibili - Available surrounds P.94

PIAZZETTA

MA 263 SL



Energy class		A+
Type		MA263SL-02
Room heating capacity	m ³	220 - 375
Nominal heat output	kW	13,0
Thermal efficiency	%	83,2
Nominal consumption	kg/h	3,8
Flue outlet	Ø	25
Weight	kg	205
Dimensions	cm	102x48x134

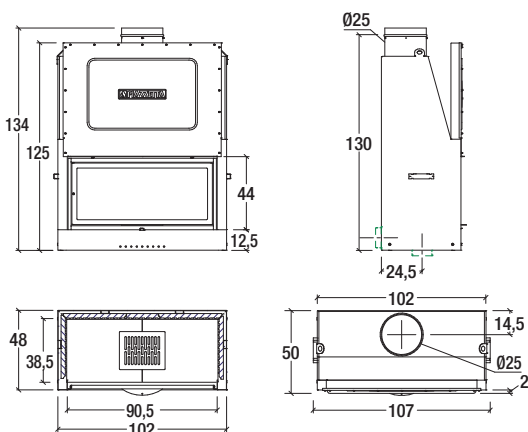
MAIN FEATURES



GENERAL CHARACTERISTICS

OPTIONAL

- Levelling feet
- Adjustable feet
- Vacuum



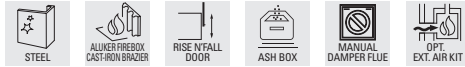
Model: MA 263 SL

Rivestimenti disponibili - Available surrounds P.95



Energy class		A
Type		MA283SL-01
Room heating capacity	m ³	225 - 390
Nominal heat output	kW	13,5
Thermal efficiency	%	75,0
Nominal consumption	kg/h	4,1
Flue outlet	Ø	25
Weight	kg	185
Dimensions	cm	96x58x135,5

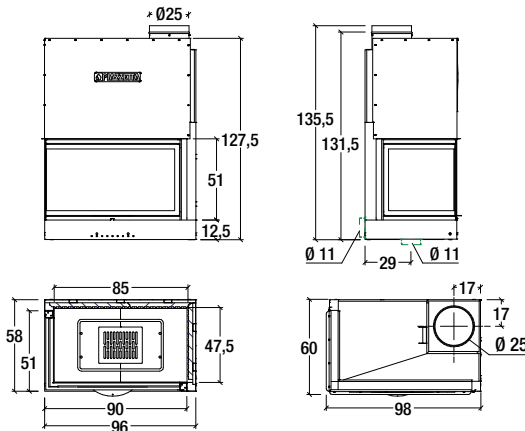
MAIN FEATURES



GENERAL CHARACTERISTICS

OPTIONAL

- Levelling feet
- Adjustable feet
- Vacuum



Model: MA 283 DX SL - MA 283 SX SL

Rivestimenti disponibili - Available surrounds P.95

Rivestimenti





Rivestimenti



Berna



Lithos



Essen



INSERTI A LEGNA

Gli inserti a legna IL sono appositamente sviluppati per essere installati in caminetti tradizionali già esistenti, migliorandone prestazioni e sicurezza e più pratico l'utilizzo. Sono ideali anche per prime installazioni. La geometria del flusso calibrato per l'aria primaria e il doppio sistema per l'aria terziaria ottimizzano i rendimenti.

FR Inserts à bois

Spécialement conçus pour être installés dans les cheminées existantes, les inserts à bois en améliorent les performances, la sécurité et rendent leur utilisation plus pratique. Ils sont aussi parfaits pour une première installation. Les rendements sont optimisés par la géométrie du flux d'air primaire et le double système d'air tertiaire.

DE Holz-kamineinsätze

Die Holz-Einsätze der Baureihe IL wurden speziell für den Einbau in bestehende herkömmliche Kamine entwickelt, um deren Leistung und Sicherheit sowie praktische Nutzbarkeit zu erhöhen. Sie sind auch für Erstinstallationen ideal. Geometrie des kalibrierten Primärluftstroms und doppeltes System für Tertiärluft optimieren die Wirkungsgrade.

EN Wood-burning inserts

IL wood-burning inserts can be installed in existing traditional fireplaces, where they improve the latter's performance and safety and make them more practical. They are also ideal for first-time installation. The geometry of the calibrated flow for primary air and the dual system for tertiary air optimise the performances.

NL Hout-inzetstukken

De hout-inzetstukken IL zijn speciaal ontwikkeld voor installatie in bestaande traditionele haarden, en verbeteren de prestaties, de veiligheid en het gebruiksgemak. Ook ideaal voor een eerste installatie. De geometrie van de gekalibreerde stroom voor primaire lucht en het dubbele systeem voor tertiaire lucht optimaliseren het rendement.

ES Hogares de leña

Los hogares de leña IL se han concebido para la instalación en chimeneas tradicionales ya existentes, para mejorar el desempeño y la seguridad y ofrecer un uso más práctico. Ideales también para primeras instalaciones. La forma del flujo calibrado para el aire primario y el doble sistema para el aire terciario optimizan el rendimiento.





Energy class		A
Type		SL320-02
Room heating capacity	m ³	150 - 260
Nominal heat output	kW	9,0
Thermal efficiency	%	80,5
Nominal consumption	kg/h	2,7
Flue outlet	Ø	15
Weight	kg	96
Dimensions	cm	50,5x43x57

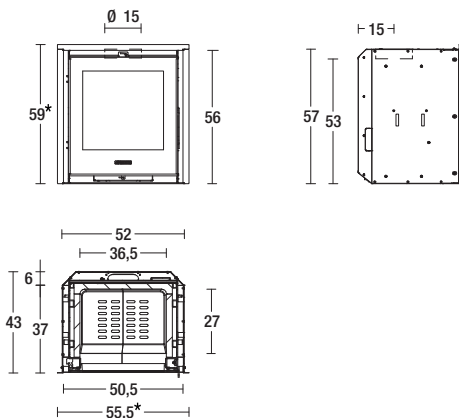
MAIN FEATURES



GENERAL CHARACTERISTICS

OPTIONAL

- Vacuum



Model: IL 52/57

*Dimensioni con profil./Dimensions with trims.

Rivestimenti disponibili - Available surrounds P.94



Energy class		A
Type		IL 65/49
Room heating capacity	m ³	120 - 200
Nominal heat output	kW	7,0
Thermal efficiency	%	80,1
Nominal consumption	kg/h	1,9
Flue outlet	Ø	15
Weight	kg	105
Dimensions	cm	65x43x49

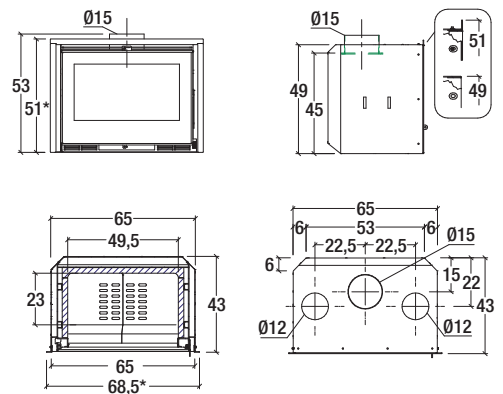
MAIN FEATURES



GENERAL CHARACTERISTICS

OPTIONAL

- Vacuum



Model: IL 65/49

*Dimensioni con profil./Dimensions with trims.

Rivestimenti disponibili - Available surrounds P.94



Energy class		A
Type		IL 65/54
Room heating capacity	m ³	120 - 200
Nominal heat output	kW	7,0
Thermal efficiency	%	78,1
Nominal consumption	kg/h	2,0
Flue outlet	Ø	15
Weight	kg	110
Dimensions	cm	65x43x54

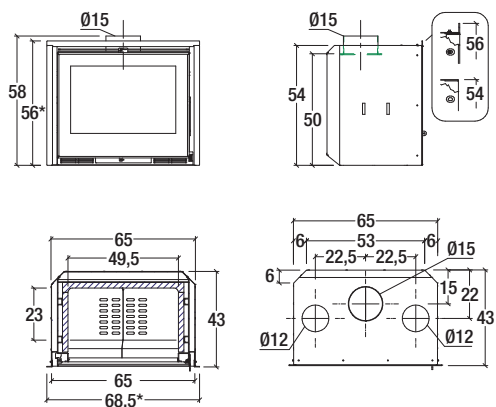
MAIN FEATURES



GENERAL CHARACTERISTICS

OPTIONAL

- Vacuum



Model: IL 65/54

*Dimensioni con profili./Dimensions with trims.

Rivestimenti disponibili - Available surrounds P.94



Energy class		A
Type		IL 65/56 V
Room heating capacity	m ³	120 - 200
Nominal heat output	kW	7,0
Thermal efficiency	%	80,0
Nominal consumption	kg/h	1,9
Flue outlet	Ø	15
Weight	kg	120
Dimensions	cm	65x43x56

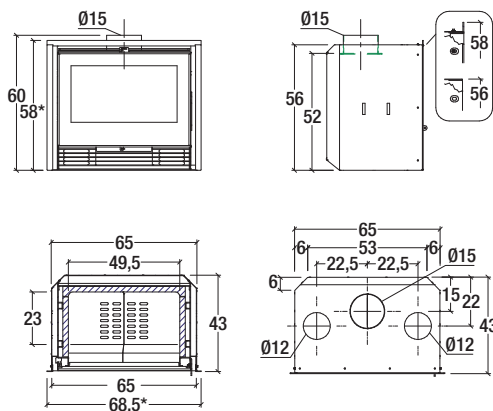
MAIN FEATURES



GENERAL CHARACTERISTICS

OPTIONAL

- Vacuum



Model: IL 65/56 V

*Dimensioni con profili./Dimensions with trims.

Rivestimenti disponibili - Available surrounds P.94



Energy class		A
Type		IL 75/58
Room heating capacity	m ³	150 - 260
Nominal heat output	kW	9,0
Thermal efficiency	%	80,0
Nominal consumption	kg/h	2,4
Flue outlet	Ø	18
Weight	kg	125
Dimensions	cm	73,5x43x58

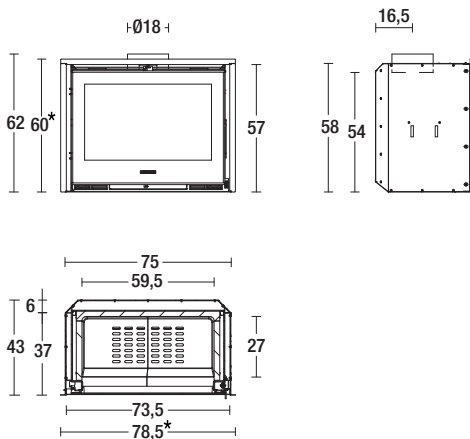
MAIN FEATURES



GENERAL CHARACTERISTICS

OPTIONAL

- Vacuum



Model: IL 75/58

*Dimensioni con profil./Dimensions with trims.

Rivestimenti disponibili - Available surrounds P.94



Energy class		A
Type		IL 75/66 V
Room heating capacity	m ³	150 - 260
Nominal heat output	kW	9,0
Thermal efficiency	%	80,0
Nominal consumption	kg/h	2,4
Flue outlet	Ø	18
Weight	kg	147
Dimensions	cm	75x43x66

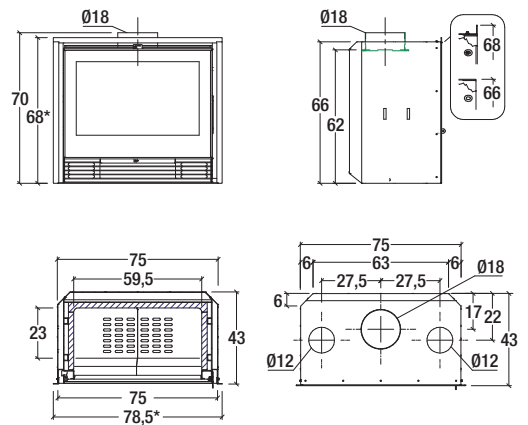
MAIN FEATURES



GENERAL CHARACTERISTICS

OPTIONAL

- Vacuum



Model: IL 75/66 V

*Dimensioni con profil./Dimensions with trims.

Rivestimenti disponibili - Available surrounds P.94

Rivestimenti





FOCOLARI A PELLETT

Praticità, semplicità di impiego, facile manutenzione ed alti rendimenti caratterizzano e contraddistinguono i focolari a pellet MP. Il design è lineare e la particolare costruzione garantisce una notevole flessibilità di installazione. Gli alti rendimenti, ed una ricca dotazione di serie, offrono innumerevoli possibilità di impiego.

FR Monoblocs à granulés

Commodité, simplicité d'utilisation, entretien facile et hauts rendements sont les signes distinctifs des monoblocs à granulés MP. Le design linéaire et la fabrication particulière garantissent une grande souplesse d'installation. Avec ses hauts rendements et son excellent équipement de série, la série MP offre une foule de possibilités.

DE Pellet-heizeinsätze

Zweckmäßigkeit, einfache Bedienung und Wartung sowie hohe Wirkungsgrade zeichnen die Pellet-Heizeinsätze MP aus. Das Design ist linear, die spezielle Konstruktion bietet beträchtliche Installationsflexibilität. Hohe Wirkungsgrade und reichhaltige Serienausstattung bieten mit der Baureihe MP unzählige Einsatzmöglichkeiten.

EN Pellet-burning fireboxes

Practicality, ease of use, straightforward maintenance and high performances distinguish the MP pellet-burning fireboxes. Their linear profile and special design guarantee considerable installation flexibility. The MP range can be used in countless ways thanks to its high performances and rich assortment of standard features.

NL Vuurhaarden op pellets

Praktisch, gebruiksvriendelijk, eenvoudig onderhoud en een hoog rendement kenmerken en onderscheiden de pellet-monoblokken MP. Het ontwerp is lineair en de bijzondere constructie zorgt voor flexibiliteit bij de installatie. Dankzij de hoge rendementen en uitgebreide standaardvoorzieningen biedt de serie MP ontelbare gebruiksmogelijkheden.

ES Monobloques de pellets

Comodidad, sencillez de uso, fácil mantenimiento y alto rendimiento son las características de los monobloques de pellets MP. El diseño es lineal y la construcción especial garantiza una apreciable flexibilidad de instalación. Los altos rendimientos y una rica dotación de serie ofrecen incontables posibilidades de uso.



MP 6



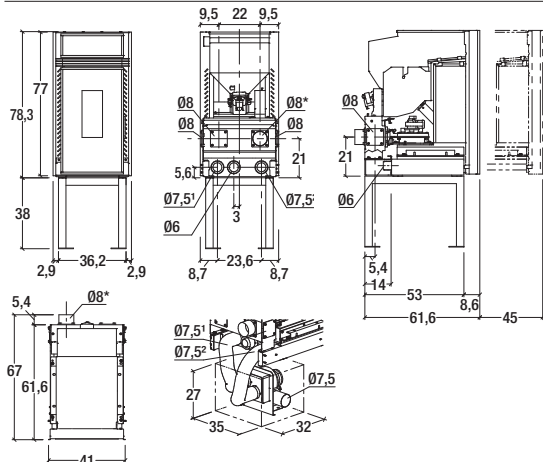
Energy class		A+
Type		YP170-01
Room heating capacity	m ³	105 - 175
Nominal heat output	kW	2,9 - 6,1
Thermal efficiency	%	89,6 - 90,7
Nominal consumption	kg/h	0,6 - 1,3
Hopper capacity	kg	18
Level Power	n.	4
Flue diameter	cm	8
Weight	kg	120
Dimensions	cm	41x67x116,3

MAIN FEATURES



GENERAL CHARACTERISTICS

- Steel firebox
- Cast-Iron firebox
- Steel brazier
- Remote control LCD
- Programming
- Digital display
- OPTIONAL
- Flue side



Model: MP 6

Rivestimenti disponibili - Available surrounds P.96

MP 7



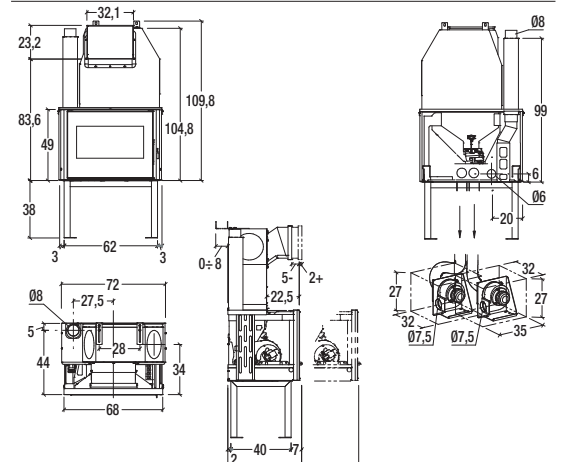
Energy class		A+
Type		YP103-03
Room heating capacity	m ³	120 - 200
Nominal heat output	kW	3,5 - 7,0
Thermal efficiency	%	87,5 - 87,4
Nominal consumption	kg/h	0,8 - 1,6
Hopper capacity	kg	8 - 45
Level Power	n.	5
Flue diameter	cm	8
Weight	kg	115
Dimensions	cm	68x49x147,8

MAIN FEATURES



GENERAL CHARACTERISTICS

- Steel firebox
- Cast-Iron firebox
- Steel brazier
- Remote control LCD
- Programming
- Digital display
- Vacuum
- External air kit
- OPTIONAL
- Flue side



Model: MP 7

Rivestimenti disponibili - Available surrounds P.96



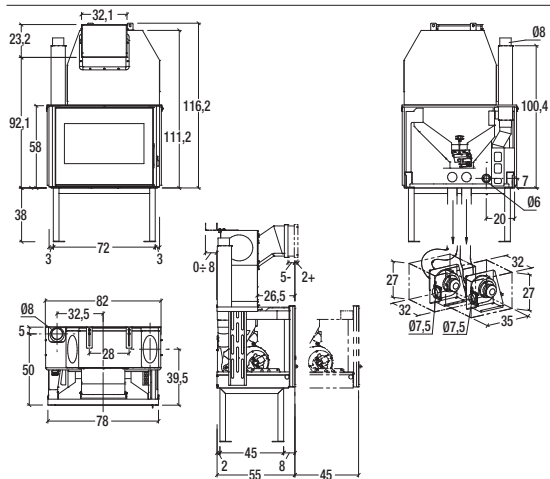
Energy class		A+
Type		YP113-03
Room heating capacity	m ³	145 - 250
Nominal heat output	kW	4,3 - 8,7
Thermal efficiency	%	87,2 - 88,0
Nominal consumption	kg/h	1,0 - 2,0
Hopper capacity	kg	13 - 52
Level Power	n.	5
Flue diameter	cm	8
Weight	kg	150
Dimensions	cm	78x55x154,2

MAIN FEATURES



GENERAL CHARACTERISTICS

- Steel firebox
 - Cast-Iron firebox
 - Steel brazier
 - Remote control LCD
 - Programming
 - Digital display
 - Vacuum
 - External air kit
- OPTIONAL
• Flue side



Model: MP 9

Rivestimenti disponibili - Available surrounds P.96



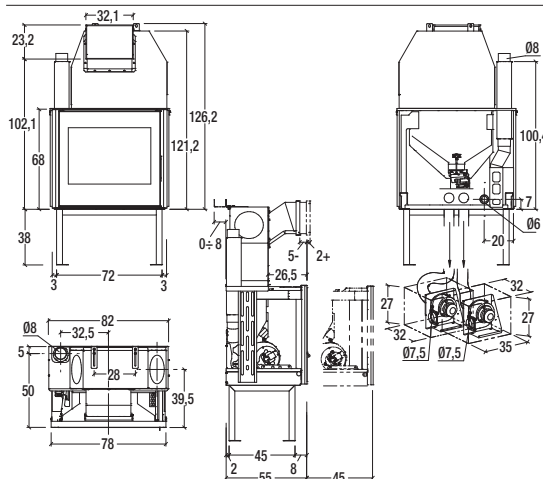
Energy class		A+
Type		YP115-03
Room heating capacity	m ³	175 - 300
Nominal heat output	kW	5,1 - 10,5
Thermal efficiency	%	85,3 - 88,2
Nominal consumption	kg/h	1,2 - 2,4
Hopper capacity	kg	22 - 61
Level Power	n.	5
Flue diameter	cm	8
Weight	kg	173
Dimensions	cm	78x55x164,2

MAIN FEATURES



GENERAL CHARACTERISTICS

- Steel firebox
 - Cast-Iron firebox
 - Steel brazier
 - Remote control LCD
 - Programming
 - Digital display
 - Vacuum
 - External air kit
- OPTIONAL
• Flue side



Model: MP 11

Rivestimenti disponibili - Available surrounds P.96



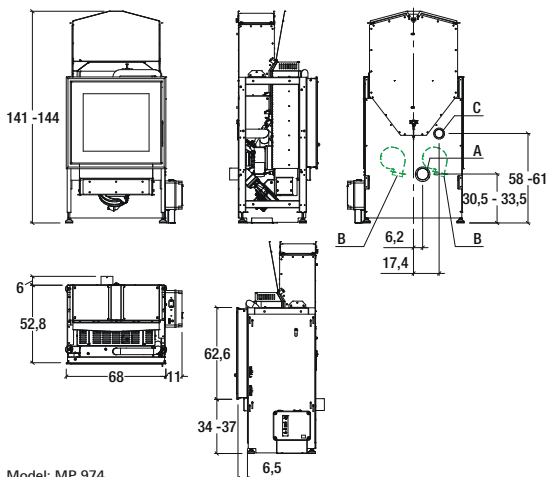
Energy class		A+
Type		SP480-01
Room heating capacity	m3	235 - 400
Nominal heat output	kW	4,3 - 14,0
Thermal efficiency	%	86,8 - 90,1
Nominal consumption	kg/h	1,0 - 3,1
Hopper capacity	kg	58
Level Power	n.	5
Flue diameter	cm	8
Weight	kg	170
Dimensions	cm	68x53x144

MAIN FEATURES



GENERAL CHARACTERISTICS

- Steel firebox
 - Cast-Iron firebox
 - Steel brazier
 - Remote control LCD
 - Programming
 - Vacuum
 - Flue side
- OPTIONAL



Model: MP 974

Rivestimenti disponibili - Available surrounds P.96

Rivestimenti





INSERTI A PELLET

Gli inserti a pellet IP permettono di trasformare il caminetto tradizionale aperto in un pratico ed efficiente caminetto garantendo tutto il piacere della fiamma. Alti rendimenti, lunga autonomia, accensione e spegnimento automatici programmabili contraddistinguono gli inserti a pellet Piazzetta: ideali anche per prime installazioni.

FR Inserts à granulés

Avec les inserts à granulés IP, transformez votre cheminée ouverte en une cheminée pratique et efficace, tout en conservant le plaisir de la flamme. Hauts rendements, longue autonomie, allumage et extinction automatiques programmables sont les atouts des inserts à granulés Piazzetta : parfaits aussi pour une première installation.

DE Pellet-kamineinsätze

Mit den Pellet-Einsätzen der Baureihe IP verwandelt sich ein herkömmlicher offener Kamin in eine praktische, effiziente Feuerstätte, die dennoch den Genuss des Kaminfeuers bietet. Hohe Wirkungsgrade, lange Autonomie, programmierbares Ein- und Ausschalten zeichnen Piazzetta Pellet-Einsätze aus - auch als Erstinstallationen ideal.

EN Pellet-burning inserts

The IP pellet-burning inserts allow for transforming a traditional open fireplace into a practical, efficient fireplace guaranteeing all the pleasure of the flame. High performance, extended autonomy, and programmable automatic switching on/off characterise the Piazzetta pellet-burning inserts: ideal also for first-time installation.

NL Pellet-inzetstukken

Met de pellet-inzetstukken IP kan een traditionele open haard worden getransformeerd in een praktische en efficiënte haard met de aangename sfeer van het vuur. Een hoog rendement, lange autonomie, programmeerbare automatische in- en uitschakeling onderscheiden de pellet-inzetstukken van Piazzetta: ook ideaal voor een eerste installatie.

ES Hogares de pellets

Los hogares de pellets IP transforman la chimenea tradicional abierta en una chimenea práctica y eficiente garantizando todo el placer de la llama. Altos rendimientos, larga autonomía, encendido y apagado automáticos programables son las características de los hogares de pellets Piazzetta: ideales también para primeras instalaciones.





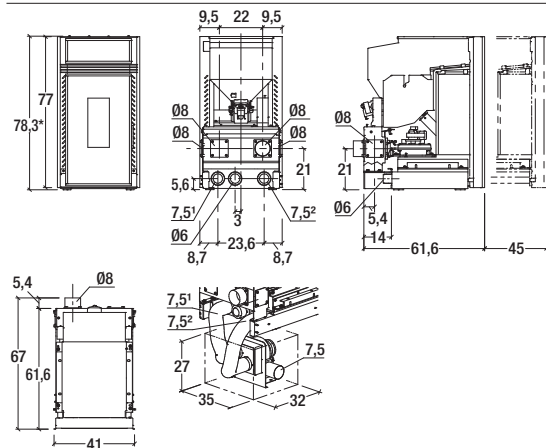
Energy class		A+
Type		YP170-01
Room heating capacity	m ³	105 - 175
Nominal heat output	kW	2,9 - 6,1
Thermal efficiency	%	89,6 - 90,7
Nominal consumption	kg/h	0,6 - 1,3
Hopper capacity	kg	18
Level Power	n.	4
Flue diameter	cm	8
Weight	kg	108
Dimensions	cm	41x67x78,3

MAIN FEATURES



GENERAL CHARACTERISTICS

- Steel firebox
 - Cast iron fireplace
 - Steel brazier
 - Remote control LCD
- OPTIONAL
- Adjustable feet



Model: IP 6 M

* Altezza con cassetto carico pellet optional.
Height with optional loading drawer.

Rivestimenti disponibili - Available surrounds P.96



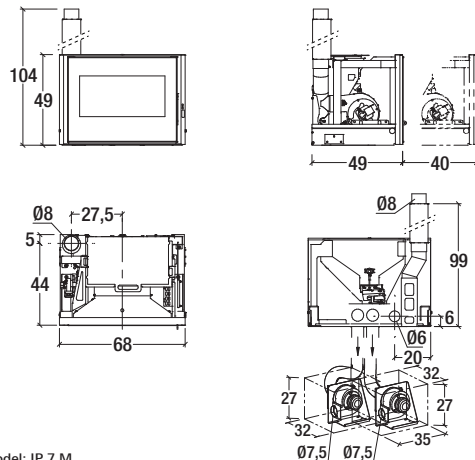
Energy class		A+
Type		YP103-03
Room heating capacity	m ³	120 - 200
Nominal heat output	kW	3,5 - 7,0
Thermal efficiency	%	87,5 - 87,4
Nominal consumption	kg/h	0,8 - 1,6
Hopper capacity	kg	8
Level Power	n.	4
Flue diameter	cm	8
Weight	kg	113
Dimensions	cm	68x49x104

MAIN FEATURES



GENERAL CHARACTERISTICS

- Steel firebox
 - Cast iron fireplace
 - Steel brazier
 - Digital display
 - Remote control LCD
- OPTIONAL
- Ash box
 - Adjustable feet



Model: IP 7 M

Rivestimenti disponibili - Available surrounds P.96



Energy class		A+
Type		YP113-03
Room heating capacity	m ³	145 - 250
Nominal heat output	kW	4,3 - 8,7
Thermal efficiency	%	87,2 - 88,0
Nominal consumption	kg/h	1,0 - 2,0
Hopper capacity	kg	13
Level Power	n.	5
Flue diameter	cm	8
Weight	kg	143
Dimensions	cm	78x55x106

Energy class		A+
Type		YP115-03
Room heating capacity	m ³	175 - 300
Nominal heat output	kW	5,1 - 10,5
Thermal efficiency	%	85,3 - 88,2
Nominal consumption	kg/h	1,2 - 2,4
Hopper capacity	kg	22
Level Power	n.	5
Flue diameter	cm	8
Weight	kg	154
Dimensions	cm	78x55x106

MAIN FEATURES



MAIN FEATURES

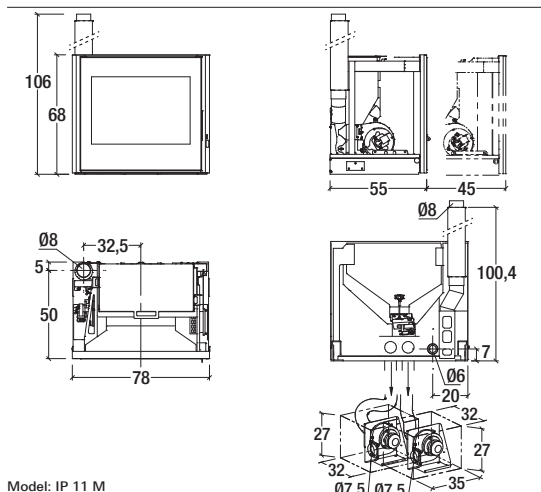
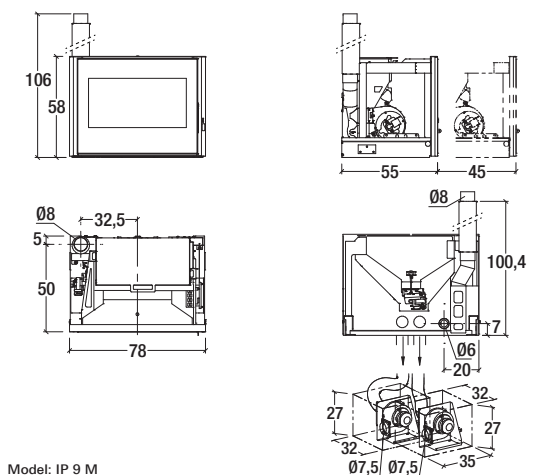


GENERAL CHARACTERISTICS

- Steel firebox
- Cast iron fireplace
- Steel brazier
- Digital display
- Remote control LCD
- Ash box
- OPTIONAL
- Adjustable feet

GENERAL CHARACTERISTICS

- Steel firebox
- Cast iron fireplace
- Steel brazier
- Digital display
- Remote control LCD
- Ash box
- OPTIONAL
- Adjustable feet



Rivestimenti disponibili - Available surrounds P.96

Rivestimenti disponibili - Available surrounds P.96



Energy class		A+
Type		YP103-01
Room heating capacity	m ³	120 - 200
Nominal heat output	kW	3,5 - 7,0
Thermal efficiency	%	88,3 - 87,4
Nominal consumption	kg/h	0,8 - 1,6
Hopper capacity	kg	8
Level Power	n.	4
Flue diameter	cm	8
Weight	kg	100
Dimensions	cm	68x49x55

Energy class		A+
Type		YP113-01
Room heating capacity	m ³	150 - 260
Nominal heat output	kW	4,5 - 9,0
Thermal efficiency	%	88,4 - 87,3
Nominal consumption	kg/h	1,0 - 2,1
Hopper capacity	kg	13
Level Power	n.	5
Flue diameter	cm	8
Weight	kg	140
Dimensions	cm	78x55x64

MAIN FEATURES



MAIN FEATURES

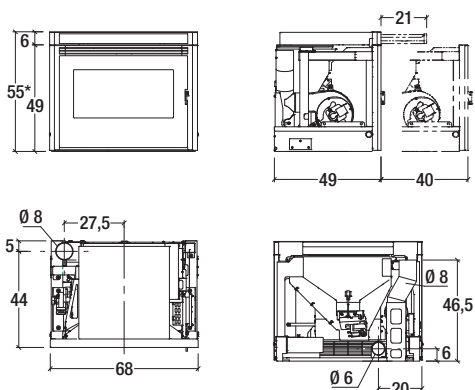


GENERAL CHARACTERISTICS

- Digital display
- Steel firebox
- Cast iron fireplace
- Steel brazier
- Fuel level sensor
- Wired in control
- OPTIONAL
- Adjustable feet

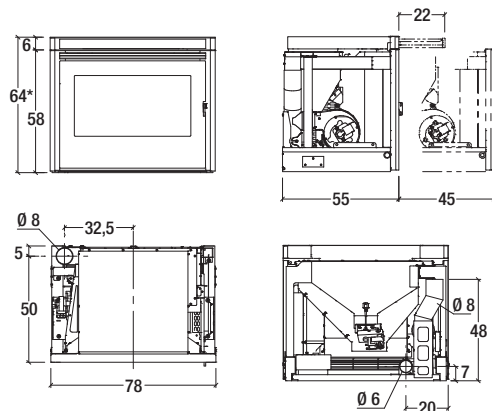
GENERAL CHARACTERISTICS

- Digital display
- Steel firebox
- Cast iron fireplace
- Steel brazier
- Fuel level sensor
- Wired in control
- OPTIONAL
- Adjustable feet



* Altezza con cassetto carico pellet optional.
Height with optional loading drawer.

Model: IP 7



* Altezza con cassetto carico pellet optional.
Height with optional loading drawer.

Model: IP 9



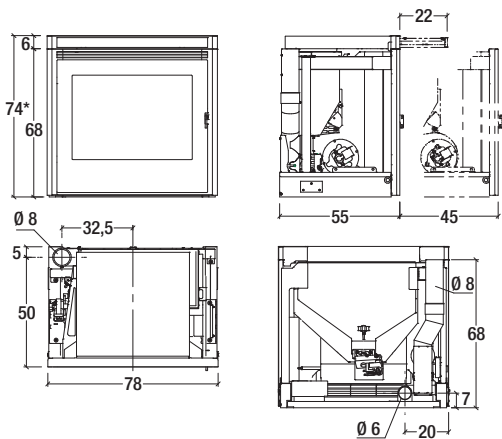
Energy class		A+
Type		YP115-01
Room heating capacity	m ³	185 - 315
Nominal heat output	kW	4,6 - 11,0
Thermal efficiency	%	87,7 - 87,3
Nominal consumption	kg/h	1,0 - 2,6
Hopper capacity	kg	22
Level Power	n.	5
Flue diameter	cm	8
Weight	kg	150
Dimensions	cm	78x55x74

MAIN FEATURES



GENERAL CHARACTERISTICS

- Digital display
- Steel firebox
- Cast iron fireplace
- Steel brazier
- Fuel level sensor
- Wired in control
- OPTIONAL
- Adjustable feet



* Altezza con cassetto carico pellet optional.
Height with optional loading drawer.

Model: IP 11

Rivestimenti disponibili - Available surrounds P.96



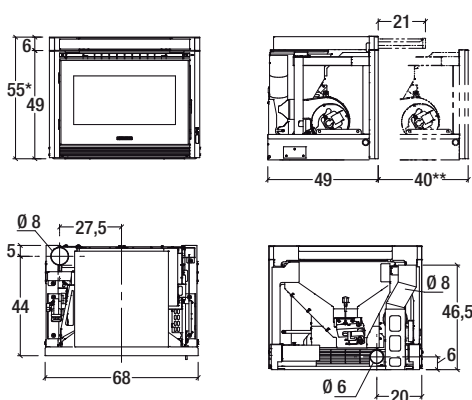
Energy class		A+
Type		YP103-02
Room heating capacity	m ³	120 - 200
Nominal heat output	kW	3,5 - 7,0
Thermal efficiency	%	88,3 - 87,4
Nominal consumption	kg/h	0,8 - 1,6
Hopper capacity	kg	8
Level Power	n.	4
Flue diameter	cm	8
Weight	kg	115
Dimensions	cm	68x49x55

MAIN FEATURES



GENERAL CHARACTERISTICS

- Digital display
- Steel firebox
- Cast iron fireplace
- Steel brazier
- Fuel level sensor
- Remote control LCD
- OPTIONAL
- Adjustable feet



* Altezza con cassetto carico pellet optional.
Height with optional loading drawer.

Model: IP 7 G

Rivestimenti disponibili - Available surrounds P.96



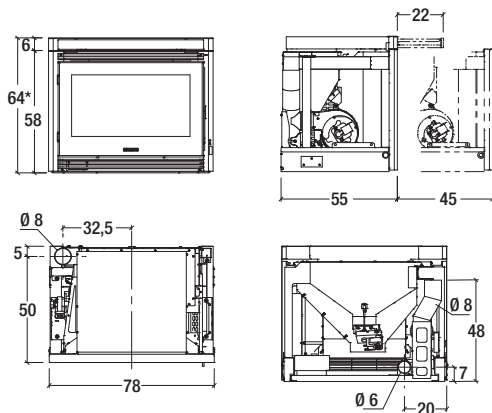
Energy class		A+
Type		YP113-02
Room heating capacity	m ³	150 - 260
Nominal heat output	kW	4,5 - 9,0
Thermal efficiency	%	88,4 - 87,3
Nominal consumption	kg/h	1,0 - 2,1
Hopper capacity	kg	13
Level Power	n.	5
Flue diameter	cm	8
Weight	kg	150
Dimensions	cm	78x55x64

MAIN FEATURES



GENERAL CHARACTERISTICS

- Digital display
- Steel firebox
- Cast iron fireplace
- Steel brazier
- Fuel level sensor
- Remote control LCD
- OPTIONAL
- Adjustable feet



* Altezza con cassetto carico pellet optional.
Height with optional loading drawer.

Model: IP 9 G

Rivestimenti disponibili - Available surrounds P.96



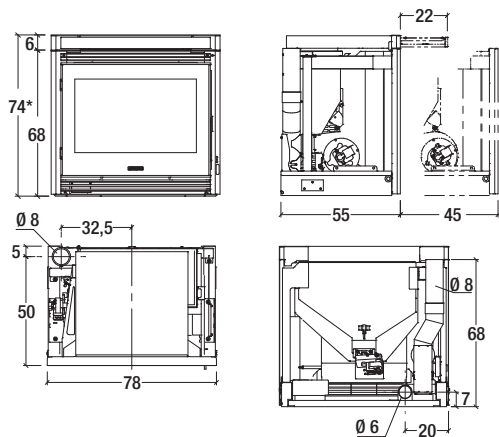
Energy class		A+
Type		YP115-02
Room heating capacity	m ³	185 - 315
Nominal heat output	kW	4,6 - 11,0
Thermal efficiency	%	87,7 - 87,3
Nominal consumption	kg/h	1,0 - 2,6
Hopper capacity	kg	22
Level Power	n.	5
Flue diameter	cm	8
Weight	kg	160
Dimensions	cm	78x55x74

MAIN FEATURES



GENERAL CHARACTERISTICS

- Digital display
- Steel firebox
- Cast iron fireplace
- Steel brazier
- Fuel level sensor
- Remote control LCD
- OPTIONAL
- Adjustable feet



* Altezza con cassetto carico pellet optional.
Height with optional loading drawer.

Model: IP 11 G

Rivestimenti disponibili - Available surrounds P.96

Rivestimenti



Canberra



Class



Dresda



Cottura

I prodotti della linea cottura forniscono soluzioni di grande utilità per una cucina speciale, quella con il fuoco a legna. Si possono così ottenere gustosissimi piatti preparati nel forno, su un piano in ghisa o direttamente sulla fiamma. Oltre ai forni tradizionali è disponibile anche una cucina a legna predisposta per l'incasso.

FR Cuisson

Les produits de la ligne Cuisson offrent des solutions très utiles pour une cuisine très spéciale : la cuisine au feu de bois. Dégustez des plats très savoureux préparés dans le four, sur un plan de cuisson en fonte ou directement sur la flamme. Outre les fours traditionnels, Piazzetta propose aussi une cuisinière à bois encastrable.

DE Zubereitung von Speisen

Die Produkte zur Speisenzubereitung bieten zweckmäßige Lösungen für eine besondere Küche, die Holzfeuerküche. So können schmackhafte Gerichte im Backofen, auf einer gusseisernen Platte oder direkt auf dem Feuer zubereitet werden. Neben den herkömmlichen Backöfen ist auch ein Einbaueherd mit Holzfeuerung erhältlich.

EN Cooking

The products of the cooking range are highly suited to special cookers – those with a wood fire. You can cook savoury dishes on a cast iron plate or directly over the flame. Besides traditional ovens, there is also the wood-burning cooker designed for built-in installation.

NL Koken - cooking

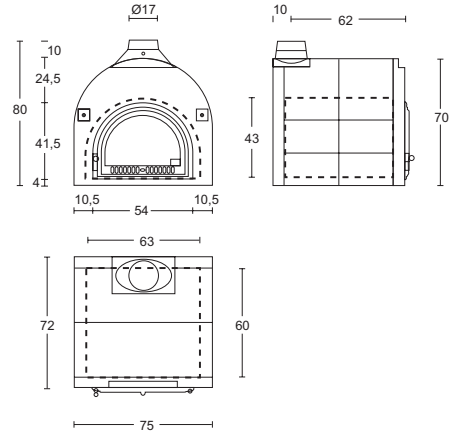
De producten van de kooklijn leveren praktische oplossingen voor een speciaal fornuis, namelijk koken op houtvuur. Zo krijgt u heerlijke gerechten in de oven, op een gietijzeren plaat of direct op de vlammen. Naast de traditionele ovens is er ook een houtfornuis verkrijgbaar dat geschikt is voor inbouw.

ES Cocción

Los productos de la línea de cocción ofrecen soluciones de gran utilidad para una cocina especial; aquella con fuego de leña. Se pueden obtener exquisitos platos preparados en el horno, en una placa de hierro fundido o directamente sobre la llama. Además de los hornos tradicionales hay disponible una cocina de leña empotrable.



CHEF 72



kg
300



cm (WxDxH)
75x72x80



cm
17

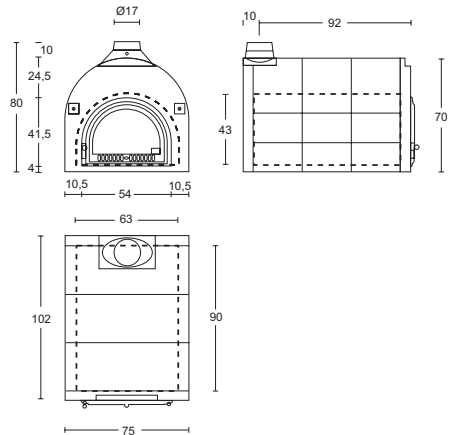


Standard



MANUAL
DAMPER FLUE

CHEF 102



kg
400



cm (WxDxH)
75x102x80



cm
17



Standard



MANUAL
DAMPER FLUE

Thermo SOLUTIONS

I focolari Thermo integrano o sostituiscono la caldaia dell'impianto tradizionale, riqualificandolo e rendendolo più economico, grazie all'utilizzo di un combustibile a biomassa. Possono produrre anche acqua calda ad uso sanitario.

FR Les foyers Thermo intègrent ou remplacent la chaudière de l'installation traditionnelle qu'ils requalifient et rendent plus économique, grâce à l'utilisation d'un combustible à biomasse. Ils peuvent aussi produire de l'eau chaude sanitaire.

DE Die Thermo-Feuerräume ergänzen oder ersetzen den Heizkessel der üblichen Heizungsanlage, die dadurch leistungsfähiger und sparsamer arbeitet, weil ein Biomasse-Brennstoff verwendet wird. Auch eine Brauchwarmwasserbereitung ist möglich.

EN The Thermo fireboxes integrate or replace the boiler in traditional systems, upgrading the latter and making them more financially convenient thanks to the use of biomass fuel. They can also produce domestic hot water.

NL De Thermo-vuurhaarden completeren of vervangen de ketel van een traditionele installatie, waardoor deze beter en zuiniger wordt dankzij het gebruik van biomassa-brandstof. Kunnen ook warm sanitair water produceren.

ES Los hogares Thermo integran o sustituyen la caldera de la instalación tradicional, recalificándola y haciéndola más económica, gracias al uso de un combustible de biomasa. Pueden producir también agua caliente para uso sanitario.



Per riscaldare i radiatori.

EN For heating radiators.
FR Pour chauffer les radiateurs.
NL Voor verwarming van radiatoren
DE Zur Beheizung von Heizkörpern.
ES Para calentar los radiadores.



Per il riscaldamento a pavimento.

EN For underfloor heating.
FR Pour le chauffage au sol.
NL Voor vloerverwarming.
DE Zur Fussboden-Beheizung.
ES Para la calefacción de suelo.



Per riscaldare l'acqua ad uso sanitario.

EN For heating domestic water.
FR Pour chauffer l'eau sanitaire.
NL Voor verwarming van sanitair water.
DE Zur Brauchwasserbereitung.
ES Para calentar agua para uso sanitario.



Integrabili con il solare termico.

EN Can be integrated with solar heating systems.
FR Intégrables avec le solaire thermique.
NL Combineerbaar met zonnepanelen.
DE Zur Kombination mit einer Solaranlage.
ES Integrables con sistema solar térmico.

Caratteristiche

HIGH EFFICIENCY



La particolare costruzione dei focolari Thermo a Pellet, grazie ad accorgimenti tecnici e all'impiego di materiali altamente performanti, garantisce una elevata efficienza di funzionamento.

EN High efficiency

Pellet thermo-fireboxes are built for high operating efficiency, thanks to special technical devices and the use of high-performance materials.

FR Haut rendement

La fabrication particulière des Thermo-monoblocs à pellet, grâce à l'utilisation de moyens techniques et de matériaux hautement performants, assure une efficacité de fonctionnement élevée.

NL Hoge efficiëntie

De bijzondere constructie van de Thermo-pellet haarden garandeert een zeer efficiënte werking dankzij het speciale technische ontwerp en het gebruik van hoogwaardige materialen.

DE Hohe Effizienz

Die besondere Struktur der Thermo-Herde gewährleistet dank entsprechender technischer Maßnahmen und hochleistungsfähiger Materialien eine hohe Betriebseffizienz.

ES Alta eficiencia

La particular construcción de los hogares Thermo de pellets, gracias a recursos técnicos y al empleo de materiales de altas prestaciones, garantiza una elevada eficiencia de funcionamiento.

EASY CLEANING



Un semplice gesto periodico consente di garantire sempre un ottimo rendimento, grazie ad un ottimale scambio termico, con un minor consumo di combustibile.

EN Easy cleaning

An easy regular gesture allows for having excellent performance at all times, thanks to an optimal heat exchange that ensures lower fuel consumption.

FR Nettoyage simplifié

Un geste périodique simple permet de toujours garantir un excellent rendement, grâce à un échange thermique optimal, avec une consommation de combustible moindre.

NL Eenvoudig schoon te maken

Met een simpel periodiek gebaar kunt u altijd een optimaal rendement garanderen, dankzij een optimale warmtewisseling met een minimaal brandstofverbruik.

DE Einfache Reinigung

Eine einfache, regelmäßig ausgeführte Handlung garantiert fortwährend beste Leistung, denn ein optimaler Wärmeaustausch sorgt für geringeren Brennstoffverbrauch.

ES Limpieza fácil

Un sencillo gesto periódico permite garantizar siempre un excelente rendimiento, gracias a un eficaz intercambio térmico, con un menor consumo de combustible.

EASY TO INSTALL



Pensate per una facile integrazione con diverse tipologie di impianti idraulici esistenti, sono dotati di elettronica e predisposizioni in grado di far fronte a qualsiasi necessità di gestione.

EN Straightforward installation

Designed for being easily combined with different types of plumbing systems, they feature an electronic system and devices capable of tackling any management need.

FR Simplicité d'installation

Conçus pour une intégration facile dans plusieurs types d'installations hydrauliques existantes, ils sont dotés d'électronique et dispositifs pour faire face à tout besoin de gestion.

NL Simpele installatie

Ontworpen voor eenvoudige combinatie met verschillende typen bestaande hydraulische installaties. Uitgerust met elektronisch systeem en voorbereiding voor elk type beheer.

DE Einfache Installation

Als einfache Integration in verschiedene Arten bestehender Hydraulikanlagen gedacht und mit elektronischer Regelung ausgestattet, die alle Bedienungsanforderungen erfüllt.

ES Instalación sencilla

Pensadas para una fácil integración con diferentes tipos de instalaciones hidráulicas existentes, están dotadas de electrónica y de características aptas para cualquier necesidad de gestión.



MAXIMUM IN SAFETY



I parametri di funzionamento dei focolari Thermo e i valori dell'impianto del circuito idraulico sono costantemente monitorati dall'elettronica che li gestisce.

EN Maximum safety

The operating parameters of the Thermo firebox are constantly monitored by the electronic control system. All system and hydraulic circuit parameters are also checked.

FR Sécurité maximale

Les paramètres de fonctionnement des foyers Thermo sont constamment surveillés par l'électronique qui les gère. Toutes les valeurs de l'installation et du circuit hydraulique sont vérifiées elles aussi.

NL Maximale veiligheid

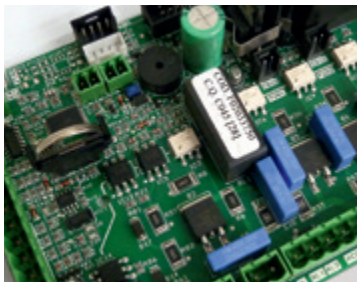
De werkingsparameters van de Thermo-vuurhaarden en de waarden van het hydraulische circuit worden continu bewaakt door het elektronische besturingssysteem.

DE Maximale Sicherheit

Die Betriebsparameter der Thermo-Feuerräume werden konstant von der Steuerungselektronik überwacht. Zudem werden auch alle Werte der Anlage und des Wasserkreislaufs geprüft.

ES Máxima seguridad

Los parámetros de funcionamiento de los hogares Thermo son constantemente monitorizados por la electrónica que los gestiona. También se verifican, además, los valores de la instalación y del circuito hidráulico.

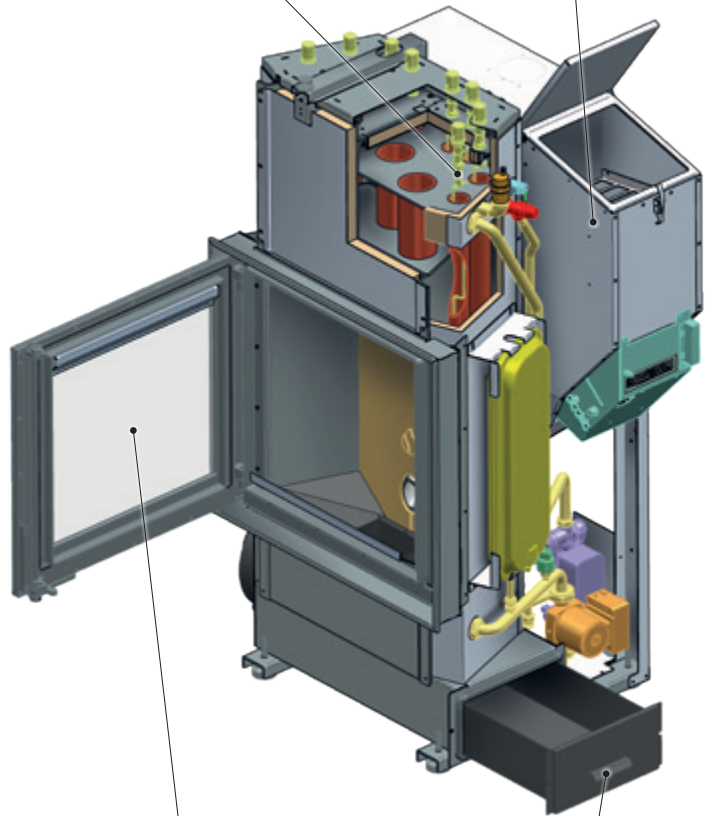


Pulizia degli scambiatori.

EN Heat exchanger cleaning.
 FR Nettoyage des échangeurs.
 NL Reiniging van de warmtewisselaars.
 DE Reinigung des Wärmetauschers.
 ES Limpieza de los intercambiadores.

Elevata autonomia.

EN Elevated autonomy.
 FR Haute autonomie.
 NL Hoge autonomie.
 DE Hohe Betriebs-Autonomie.
 ES Elevada autonomía.



Piacevole visione del fuoco.

EN Pleasant view of the fire.
 FR Agréable vision du feu.
 NL Aangenaam zicht op het vuur.
 DE Angenehme Sicht auf das Feuer.
 ES Agradable vista del fuego.

Cassetto cenere estraibile.

EN Removable ash pan.
 FR Tiroir à cendres amovible.
 NL Uittrekbare aslade
 DE Ausziehbarer Aschekasten.
 ES Cajón de cenizas extraíble.

MP TH



FOCOLARI THERMO A PELLETT

Il Focolare Thermo a pellet MP TH permette di soddisfare ogni esigenza, grazie alla caldaia ad elevato scambio termico che garantisce acqua calda per il circuito idraulico, assicurando condizioni ottimali di benessere nella casa, con tutti i vantaggi di un focolare a pellet. Disponibile anche in versione con produzione istantanea di acqua ad uso sanitario.

FR Monobloc thermo à granulés

Le Monobloc Thermo à granulés MP TH répond à tous les besoins grâce à sa chaudière à haut échange thermique qui produit l'eau chaude destiné au circuit hydraulique, assurant ainsi un bien-être optimal dans toute la maison, avec tous les avantages d'un foyer à granulés. Disponible avec production instantanée d'eau chaude sanitaire.

DE Thermo pellet-heizeinsätze

Der Pellet-Heizeinsatz Thermo MP TH wird höchsten Ansprüchen gerecht. Der Heizkessel mit hohem Wärmeaustausch stellt Warmwasser für den Wasserkreislauf bereit, sodass optimaler Wohnkomfort gewährleistet ist, mit allen Vorteilen einer Pellet-Feuerstätte. Auch erhältlich als Version mit Durchlauferhitzer zur Brauchwassererzeugung.

EN Thermo pellet-burning firebox

The pellet-burning MP TH Thermo Firebox fulfils any requirement, thanks to the boiler with high heat exchange guaranteeing hot water in the water supply circuit, for optimal well-being in the home, with all the advantages of a pellet-burning firebox. Also available in the version with instantaneous domestic hot water production.

NL Thermo-vuurhaarden op pellets

Het Thermo-monoblok op pellets MP TH beantwoordt aan alle behoeften dankzij de ketel met hoge warmtewisseling die warm water voor het hydraulische circuit garandeert, voor optimaal comfort in de woning met alle voordelen van een vuurhaard op pellets. Tevens verkrijgbaar in een uitvoering met onmiddellijke productie van sanitair water.

ES Monobloque thermo de pellets

El Monobloque Thermo de pellets MP TH satisface todas las exigencias, gracias a la caldera de alto intercambio térmico que garantiza agua caliente para el circuito hidráulico, asegurando óptimas condiciones de bienestar, con todas las ventajas de un hogar de pellets. Disponible también con posibilidad de producción instantánea de ACS.



MP 973 TH



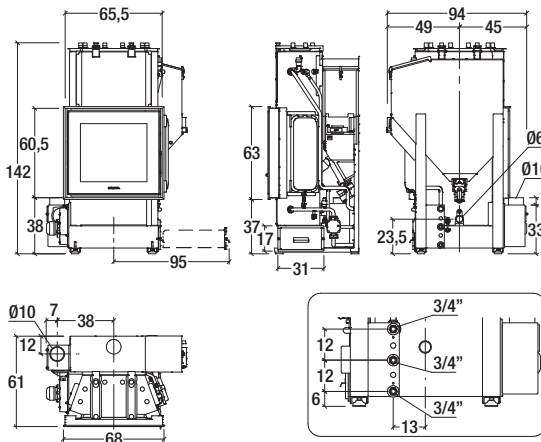
Energy class		A+
Type		SP200-01
Nominal heat output	kW no.	9,0 - 30,3
Thermal efficiency	%	92,0 - 91,9
Water heat output	kW th.	7,5 - 26,4
Rated consumption	kg/h	2,0 - 6,8
Ambient heat output	kW am.	1,5 - 3,9
Hopper capacity	kg	65
Boiler capacity	l	45
Maximum working pressure	bar	1,5
Water flow rate	l/min	-
Weight	kg	275
Dimensions	cm	68x61x142

MAIN FEATURES



GENERAL CHARACTERISTICS

- Steel firebox
 - Aluker fireplace
 - Steel brazier
 - Ash box
 - Fuel level sensor
 - Remote control LCD
 - Vacuum
- OPTIONAL
- App Wi-Fi - Bluetooth
 - External air kit



Model: MP973 TH

Rivestimenti disponibili - Available surrounds P.96

MP 973 TH ACS



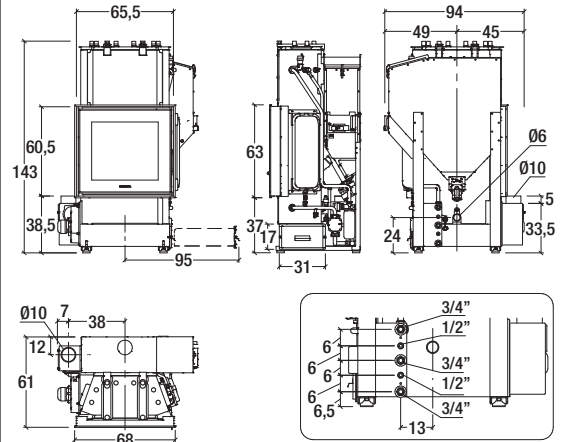
Energy class		A+
Type		SP200-01
Nominal heat output	kW no.	9,0 - 30,3
Thermal efficiency	%	92,0 - 91,9
Water heat output	kW th.	7,5 - 26,4
Rated consumption	kg/h	2,0 - 6,8
Ambient heat output	kW am.	1,5 - 3,9
Hopper capacity	kg	65
Boiler capacity	l	45
Maximum working pressure	bar	1,5
Water flow rate	l/min	12
Weight	kg	278,5
Dimensions	cm	68x61x143

MAIN FEATURES



GENERAL CHARACTERISTICS

- Steel firebox
 - Aluker fireplace
 - Steel brazier
 - Ash box
 - Fuel level sensor
 - Remote control LCD
 - Vacuum
- OPTIONAL
- App Wi-Fi - Bluetooth
 - External air kit



Model: MP973 TH ACS

Rivestimenti disponibili - Available surrounds P.96

INSERTO THERMO VENTILATO A PELLETT

Inserto disponibile con frontale in vetro serigrafato nero o con vetro incorniciato dalla porta in ghisa. La potenza si modula automaticamente su 16 livelli in base all'impostazione della temperatura dell'acqua, ed è dotato di un sistema di ventilazione disattivabile, che si regola su tre velocità. Le guide scorrevoli facilitano la manutenzione; nella dotazione di serie circolatore ad alta efficienza, vaso di espansione e aspiracenere.

FR Insert à granulés thermo ventilé

Insert disponible avec façade en verre sérigraphié noir ou encadré par la porte en fonte. La puissance se module automatiquement sur 16 niveaux en fonction du réglage de la température de l'eau. En revanche le système de ventilation peut être réglé sur trois vitesses différentes et être désactivé. Les glissières du modèle facilitent son entretien. En outre, il est équipé de série d'un circulateur haute efficacité, d'un vase d'expansion et d'un aspirateur de cendres.

DE Belüfteter thermo-kamineinsatz

Dieser Kamineinsatz ist mit einer Frontscheibe aus schwarzem Glas mit Siebdruck oder einem von der Gusseisentür eingefassten Glas erhältlich. Die Leistung wird automatisch auf Grundlage der eingestellten Wassertemperatur auf 16 Stufen moduliert und er verfügt über ein deaktivierbares Luftverteilungssystem mit drei verschiedenen Drehzahlstufen. Die Laufschienen erleichtern die Wartung, die Serienausstattung umfasst eine Hochleistungs-Umwälzpumpe, ein Ausdehnungsgefäß und einen Aschesauger.

EN Pellet-burning ventilated thermo insert

Insert available with black screen-printed glass front or with the glass panel framed with a cast iron door. It has 16 automatic power settings based on the set temperature of the water and it is equipped with a 3-speed fan system, which can be switched off if required. The sliding runners make maintenance easier; standard features include a high-efficiency circulator pump, expansion tank and an ash vacuum cleaner.

NL Inzetstuk thermo geventileerd op pellets

Inzetstuk verkrijgbaar met voorkant van gezeefdrukt glas of met glas omlijst door de gietijzeren deur. Het vermogen wordt automatisch aangepast op 16 niveaus op basis van de instelling van de watertemperatuur; het product is voorzien van een deactiveerbaar ventilatiesysteem, dat ingesteld kan worden op drie snelheden. De schuifrails vergemakkelijken het onderhoud; een hoogefficiënte circulator, expansievat en aszuiger zijn standaard meegeleverd.

ES Aplique thermo ventilado de pellet

Aplique disponible con frente de vidrio serigrafado negro o con vidrio enmarcado por puerta de fundición. La potencia se modula automáticamente en 16 niveles según el ajuste de la temperatura del agua. Dotado de sistema de ventilación desactivable, regulable en tres velocidades. Las guías correderas facilitan el mantenimiento; bomba de circulación de alta eficiencia, depósito de expansión y aspirador de cenizas suministrados de serie.





Energy class		A+
Type		YP250-01
Nominal heat output	kW no.	14,0
Thermal efficiency	%	90,1
Rated consumption	kg/h	3,5
Hopper capacity	kg	22 - 52
Boiler capacity	l	11
Maximum working pressure	bar	1,5
Flue diameter	cm	10
Weight	kg	178
Dimensions	cm	78x61x74

Energy class		A+
Type		YP250-01
Nominal heat output	kW no.	14,0
Thermal efficiency	%	90,1
Rated consumption	kg/h	3,5
Hopper capacity	kg	22 - 52
Boiler capacity	l	11
Maximum working pressure	bar	1,5
Flue diameter	cm	10
Weight	kg	178
Dimensions	cm	78x61x74

MAIN FEATURES



MAIN FEATURES

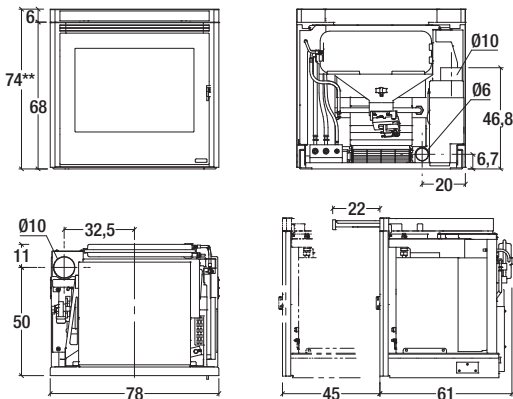


GENERAL CHARACTERISTICS

- Steel firebox
 - Steel fireplace
 - Cast iron brazier
 - Automatic cleaning
 - Fuel sensor level
 - Digital display
 - Adjustable feet
 - Vacuum
- OPTIONAL
- App Wi-Fi Bluetooth
 - External air kit

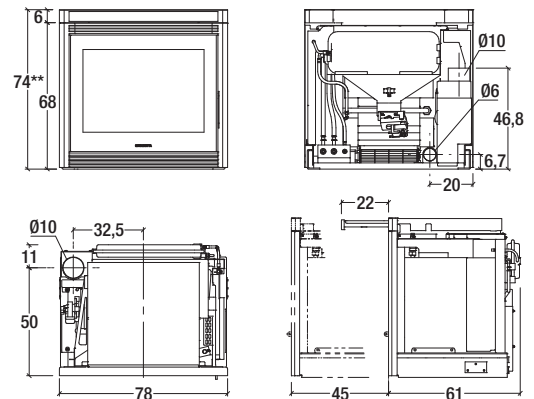
GENERAL CHARACTERISTICS

- Steel firebox
 - Steel fireplace
 - Cast iron brazier
 - Automatic cleaning
 - Fuel sensor level
 - Digital display
 - Adjustable feet
 - Vacuum
- OPTIONAL
- App Wi-Fi Bluetooth
 - External air kit



* Altezza con cassetto carico pellet optional.
Height with optional loading drawer.

Model: IP 14 TH



* Altezza con cassetto carico pellet optional.
Height with optional loading drawer.

Model: IP 14 TH G

Focolari



Table di compatibilità focolare-rivestimento.

EN Fireboxes - Firebox-surround compatibility tables.

FR Monoblocs - Tableaux de compatibilité monobloc-revêtement.

NL Vuurhaarden - Compatibiliteitstabellen monoblok-bekleding.

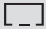









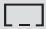






DE Heizeinsätze - Kompatibilitätstabellen Heizeinsatz/Verkleidung.

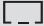



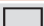

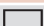



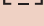




ES Monobloques - Tablas de compatibilidad monobloque-revestimiento.

LEGENDA VERSIONI - VERSIONS KEY - LÉGENDE DES VERSIONS - LEGENDA UITVOERINGEN - LEGENDE DER VERSIONEN - LEYENDA VERSIONES

	Aperto - Open - Ouvert - Open - Geöffneten - Abierto
	Chiuso - Closed - Fermé - Gesloten - Geschlossen - Cerrado
	Aperto destro - Open right - Ouvert droite - Rechts öffnen - Rechts öffnen - Abierto derecho
	Chiuso destro - Closed right - Fermé à droite - Rechts gesloten - Rechts geschlossen - Cerrado derecho
	Aperto sinistro - Open left - Ouvert gauche - Links öffnen - Links öffnen - Abierto izquierdo
	Chiuso sinistro - Closed left - Fermé à gauche - Links gesloten - Links geschlossen - Cerrado izquierdo
	Bifacciale - Double-face - Double face - Dubbelzijdig - Beidseitig - Doble cara
	Tre vetri - Three glass panels - Trois vitres - Drie glaspanelen - Drei Scheiben - Tres vidrios
	Esagonale - Hexagonal - Hexagonal - Zeshoekig - Sechseckig - Hexagonal
	Tondo - Round - Rond - Rond - Rund - Redondo

FOCOLARI FIREBOXES	PAG PAGE	VERS.	MODELLI MODELS
LEGNA - WOOD			
IL 52/57 M	65		EASY
IL 65/49	65		-
IL 65/54	66		-
IL 65/56 V	66		-
IL 75/58	67		-
IL 75/66 V	67		-
MA 260 SL PLUS	49		ACADEMY, AMBURGO, BREMA, CITY, CLASS, COLONIA, DARWIN, DRESDA, EASY, ESSEN, FORUM, FRIBURGO, GALLERY, LIFE, LIPSIA, LITHOS, LUBECCA, PALEO, VIENNA, VISION, VOYAGER, WAYS, WITH YOU, ZEUS
MA 261 SL PLUS	49		DRESDA, EASY
MA 262 SL PLUS	50		CRUISE, EASY, MOOD
MA 263 SL PLUS	50		AMBURGO, CALAIS, CAMBRIDGE, CANBERRA, CHESTER, COLONIA, COLORADO, COLUMBIA, EASY, ESSEN, FOX, FOX 1, FREE, FRIBURGO, GRAZ, KOSMOS, LINZ, LIPSIA, NEW ORLEANS, SALISBURGO, SAN DIEGO, SIGNS
MA 263 B SL PLUS	51		AMBURGO, CALAIS, CAMBRIDGE, CANBERRA, CHESTER, COLONIA, COLORADO, COLUMBIA, EASY, ESSEN, FOX, FOX 1, FREE, FRIBURGO, GRAZ, KOSMOS, LINZ, LIPSIA, NEW ORLEANS, SALISBURGO, SAN DIEGO, SIGNS
MA 271 SL PLUS	51		KENSINGTON
MA 272 SL PLUS	52		EDINBURGH
MA 283 D SL PLUS	52		-
MA 283 S SL PLUS	52		-
MA 285 D SL PLUS	53		BRISTOL CON PANCA, BRISTOL SENZA PANCA
MA 285 S SL PLUS	53		BRISTOL CON PANCA, BRISTOL SENZA PANCA
MA 260 SL	57		ACADEMY, AMBURGO, BREMA, CITY, CLASS, COLONIA, DARWIN, DRESDA, EASY, ESSEN, FORUM, FRIBURGO, GALLERY, LIFE, LIPSIA, LITHOS, LUBECCA, PALEO, VIENNA, VISION, VOYAGER, WAYS, WITH YOU, ZEUS
MA 261 SL	57		DRESDA, EASY
MA 262 SL	58		CRUISE, EASY, MOOD

FOCOLARI FIREBOXES	PAG PAGE	VERS.	MODELLI MODELS
MA 263 SL	58		AMBURGO, CALAIS, CAMBRIDGE, CANBERRA, CHESTER, COLONIA, COLORADO, COLUMBIA, EASY, ESSEN, FOX, FOX 1, FREE, FRIBURGO, GRAZ, KOSMOS, LINZ, LIPSIA, NEW ORLEANS, SALISBURGO, SAN DIEGO, SIGNS
MA 283 D SL	59		-
MA 283 S SL	59		-
MC 65/60	39		BARCELLONA, COLONIA, DARWIN, EASY, ESSEN, MELBOURNE, VIENNA
MC 65/60 PLUS	39		BARCELLONA, COLONIA, DARWIN, EASY, ESSEN, MELBOURNE, VIENNA
MC 70/51	40		ACADEMY, AMBURGO, BREMA, CITY, CLASS, COLONIA, DARWIN, DRESDA, EASY, ESSEN, FORUM, FRIBURGO, GALLERY, LIFE, LIPSIA, LITHOS, LUBECCA, PALEO, PRESTON, SHUTTLE, SHUTTLE 1, VIENNA, VISION, VOYAGER, WAYS, WITH YOU, ZEUS
MC 90/44	40		AMBURGO, CALAIS, CAMBRIDGE, CANBERRA, CHESTER, COLONIA, COLORADO, COLUMBIA, EASY, ESSEN, FOX, FOX 1, FREE, FRIBURGO, GRAZ, HOBART, KOSMOS, LINZ, LIPSIA, NEW ORLEANS, SALISBURGO, SAN DIEGO, SIGNS
MC 120/48	41		AMBURGO, ARCHEO, CAPITAL, COLONIA, EASY, EOS, ESSEN, FRIBURGO, GRAZ, LINZ, LIPSIA, PHILADELPHIA, PHOENIX, SALISBURGO, SUN, SURFACE, VILLAGE
MC 65/60 SL	35		BARCELLONA, COLONIA, DARWIN, EASY, ESSEN, MELBOURNE, VIENNA
MC 70/51 SL	35		ACADEMY, AMBURGO, BREMA, CITY, CLASS, COLONIA, DARWIN, DRESDA, EASY, ESSEN, FORUM, FRIBURGO, GALLERY, LIFE, LIPSIA, LITHOS, LUBECCA, PALEO, VIENNA, VISION, VOYAGER, WAYS, WITH YOU, ZEUS
MC 90/44 SL	36		AMBURGO, FOX, EASY, CANBERRA, FRIBURGO, FOX 1, COLORADO, LINZ, GRAZ, ESSEN, SALISBURGO, LIPSIA, CHESTER, CAMBRIDGE, SAN DIEGO, COLUMBIA, COLONIA, NEW ORLEANS
MC 120/48 SL	36		AMBURGO, COLONIA, EASY, ESSEN, FRIBURGO, GRAZ, LINZ, LIPSIA, PHILADELPHIA, PHOENIX, SALISBURGO, VILLAGE
ME 70	43		-
ME 90	43		-
ME 90 B	44		-
ME 90 D	44		-
ME 90 S	44		-

FOCOLARI FIREBOXES	PAG PAGE	VERS.	MODELLI MODELS
PELLET			
IP 6 M	77		-
IP 7 M	77		CITY, DARWIN, DRESDA, EASY, ESSEN, GALLERY, LIFE, LIPSIA, LITHOS, PALEO, SHUTTLE, SHUTTLE 1, VIENNA, VISION, VOYAGER, WAYS, WITH YOU
IP 9 M	78		EASY
IP 11 M	78		EASY
IP 7*	79-80		CITY, DARWIN, DRESDA, EASY, ESSEN, GALLERY, LIFE, LIPSIA, LITHOS, PALEO, SHUTTLE, SHUTTLE 1, VIENNA, VISION, VOYAGER, WAYS, WITH YOU
IP 9*	79-81		EASY
IP 11*	80-81		EASY
IP 14 TH*	93		EASY
MP 6	71		-
MP 7	71		CITY, DARWIN, DRESDA, EASY, ESSEN, GALLERY, LIFE, LIPSIA, LITHOS, PALEO, SHUTTLE, SHUTTLE 1, VIENNA, VISION, VOYAGER, WAYS, WITH YOU
MP 9	72		EASY
MP 11	72		EASY
MP 974	76		BARCELLONA, COLONIA, DARWIN, EASY, ESSEN, MELBOURNE, VIENNA
MP 973 TH	91		BARCELLONA, COLONIA, DARWIN, EASY, ESSEN, MELBOURNE, VIENNA
MP 973 TH ACS	91		BARCELLONA, COLONIA, DARWIN, EASY, ESSEN, MELBOURNE, VIENNA

* With cast iron door and with frameless door

Accessori a richiesta
Accessories on request

MC SL

FOCOLARI COMPATTI CON ANTA SALISCENDI

Compact fireboxes with lifting door



Kit di ventilazione Multifuoco® System singolo con telecomando
Multifuoco® System single with remote control



Kit di ventilazione Multifuoco® System Plus singolo con telecomando LCD
Multifuoco® System Plus ventilation kit single with LCD remote control



Accessori conduzione aria calda Multifuoco® System o convezione naturale
Warm air distribution accessories Multifuoco® System or natural convection



Griglie e bocchette
Grilles and air vents



Kit piedini regolabili H 38-45cm
Adjustable legs kit H 38-45cm



Kit aria comburente e accessori
Combustion air kit and accessories



Profilo copribordo
Edge profile



Aspiraceneri
Ash vacuum cleaner



Tubi e curve per il collegamento a canna fumaria
Pipes, bends, couplings for flue pipe

MC

FOCOLARI COMPATTI

Compact fireboxes



Kit di ventil. Multifuoco® System singolo con telecomando (per tutti i modelli)
Multifuoco® System single with remote control (for all models)



Kit di ventil. Multifuoco® System Plus singolo con telecomando LCD (per tutti i modelli)
Multifuoco® System Plus ventil. kit single with LCD remote control (for all models)



Kit di ventilazione Multifuoco® System doppio con telecomando (solo per MC Plus)
Multifuoco® System double with remote control (only for MC Plus)



Kit di ventil. Multifuoco® System Plus doppio con telecomando LCD (solo per MC Plus)
Multifuoco® System Plus ventil. kit double with LCD remote control (only for MC Plus)



Accessori conduzione aria calda Multifuoco® System o convezione naturale
Warm air distribution accessories Multifuoco® System or natural convection



Griglie e bocchette
Grilles and air vents



Kit piedini regolabili H 38-45cm
Adjustable legs kit H 38-45cm



Kit piedini H 38 per MC Plus
Legs kit H 38 cm for MC Plus



Kit aria comburente e accessori
Combustion air kit and accessories



Aspiraceneri
Ash vacuum cleaner



Tubi e curve per il collegamento a canna fumaria
Pipes, bends, couplings for flue pipe

ME

MONOBLOCCHI ESTETICI AD ALTA EFFICIENZA

Aesthetic type fireboxes high efficiency



Kit di ventilazione Multifuoco® System singolo con telecomando
Multifuoco® System single with remote control



Kit di ventilazione Multifuoco® System Plus singolo o doppio con telecomando LCD
Multifuoco® System Plus ventilation kit single or double with LCD remote control



Accessori conduzione aria calda Multifuoco® System o convezione naturale
Warm air distribution accessories Multifuoco® System or natural convection



Griglie e bocchette
Grilles and air vents



Kit piedini H 38 cm
Legs kit H 38 cm



Kit piedini livellanti
Leveling legs kit



Kit aria comburente e accessori
Combustion air kit and accessories



Aspiracenera
Ash vacuum cleaner



Tubi e curve per il collegamento a canna fumaria
Pipes, bends, couplings for flue pipe

MA SL PLUS

FOCOLARI COMPATTI AD ALTA EFFICIENZA

Compact fireboxes with high efficiency



Kit di ventilazione Multifuoco® System singolo con telecomando
Multifuoco® System single with remote control



Kit di ventilazione Multifuoco® System Plus singolo o doppio con telecomando LCD
Multifuoco® System Plus ventilation kit single or double with LCD remote control



Accessori conduzione aria calda Multifuoco® System o convezione naturale
Warm air distribution accessories Multifuoco® System or natural convection



Griglie e bocchette
Grilles and air vents



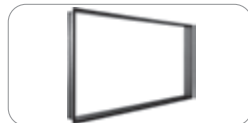
Kit piedini H 38 cm
Legs kit H 38 cm



Kit piedini livellanti
Leveling legs kit



Kit aria comburente e accessori
Combustion air kit and accessories



Profilo copribordo
Edge profile



Aspiracenera
Ash vacuum cleaner



Tubi e curve per il collegamento a canna fumaria
Pipes, bends, couplings for flue pipe

MA SL

FOCOLARI COMPATTI CON ANTA SALISCENDI

Compact fireboxes with lifting door



Kit piedini H 38 cm
Legs kit H 38 cm



Kit piedini livellanti
Leveling legs kit



Piano cottura
Hob



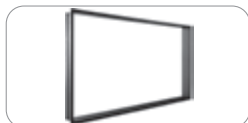
Braciere portalegna
Log retainer



Bistecchiera in acciaio inox
Stainless steel grill



Kit aria comburente e accessori
Combustion air kit and accessories



Profilo copribordo
Edge profile



Aspiracenere
Ash vacuum cleaner



Tubi e curve per il collegamento a canna fumaria
Pipes, bends, couplings for flue pipe

IL

INSERTI A LEGNA

Wood-burning inserts



Kit di ventilazione Multifuoco® System singolo con telecomando*
Multifuoco® System single with remote control*



Kit di ventilazione Multifuoco® System Plus singolo con telecomando LCD*
Multifuoco® System Plus ventilation kit single with LCD remote control*



Kit di ventilazione Multifuoco® System singolo con telecomando**
Multifuoco® System single with remote control**



Kit di ventilazione Multifuoco® System Plus singolo con telecomando LCD***
Multifuoco® System Plus ventilation kit single with LCD remote control***



Kit accumulo HSS per i modelli E928 WF ed E928 WF Hermetic BCS
Heat Storage System (HSS) kit for E928 WF and E928 WF Hermetic BCS models



Raccordo e accessori conduzione aria calda per convezione naturale
Fitting and accessories for hot air ducting for natural convection



Kit cornice di chiusura e kit isolamento trave
Closing frame kit and mantel isolation kit



Flangia di tamponamento
Flange



Profilo copribordo
Edge profile



Aspiracenere
Ash vacuum cleaner

* per modelli IL 52/57
* for IL 52/57 models

** per il modello E928 WF
** for E928 WF model

*** per i modelli E928 WF ed E928 WF Hermetic BCS
*** for E928 WF and E928 WF Hermetic BCS models

MP

FOCOLARI A PELLETT Pellet-burning fireboxes



Kit caricamento frontale del pellet in base al modello
Front pellet loading kit depending on the model



Kit caricamento in base al modello
Loading kit depending on model



Accessori conduzione aria calda Multifuoco® System o convezione naturale
Warm air distribution accessories Multifuoco® System or natural convection



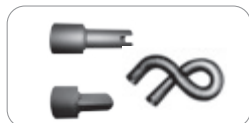
Griglie e bocchette
Grilles and air vents



Raccordo per scarico laterale dx/sx in base al modello
Connection for right / left side for discharge depending on model



Raccordo per scarico laterale dx/sx in base al modello
Connection for right / left side for discharge depending on model



Kit aria comburente e accessori
Combustion air kit and accessories



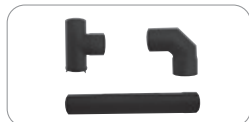
Modulo WI-Fi per APP Piazzetta
Wi-Fi module for Piazzetta APP



Profilo copribordo in base al modello
Edge profile cover depending on model



Aspiracenera
Ash vacuum cleaner



Tubi e curve per il collegamento a canna fumaria
Pipes, bends, couplings for flue pipe

IP

INSERTI A PELLETT Pellet-burning inserts



Kit caricamento del pellet, orientabile
Pellet loading kit, orientable



Kit serbatoio supplementare con caricamento frontale, posteriore, laterale, orientabile
Additional tank kit with loading front - rear - side, orientable



Kit cassetto per il caricamento del pellet
Front pellet loading tray kit



Accessori conduzione aria calda Multifuoco® System o convezione naturale
Warm air distribution accessories Multifuoco® System or natural convection



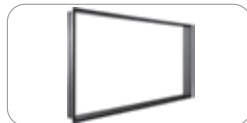
Griglie e bocchette
Grilles and air vents



Kit aria comburente e accessori
Combustion air kit and accessories



Kit rialzo: H cm 38
Kit rialzo regolabile: H cm 33-49
Rise kit: H 38 cm
Adjustable rise kit: H 33 - 49 cm



Profilo copribordo
Edge profile



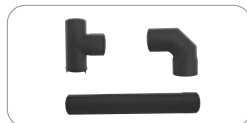
Modulo WI-Fi per APP Piazzetta
Wi-Fi module for Piazzetta APP



Kit cornice di chiusura /
Kit di compensazione
Closing frame kit / Compensation kit



Aspiracenera
Ash vacuum cleaner



Tubi e curve per il collegamento a canna fumaria
Pipes, bends, couplings for flue pipe

MP TH - IP TH

FOCOLARI THERMO A PELLET INSERTI THERMO VENTILATI A PELLET

Thermo pellet-burning fireboxes
Pellet-burning ventilated thermo inserts



Kit separatore di impianto a piastre
Plate separator kit



Accessori per il collegamento
all'impianto idraulico
Accessories for the connection
to the water supply system



Puffer - Bollitore - Vaso di espansione
Water puffer tank - Boiler - Expansion
tank



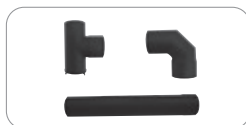
Kit per connessione a impianto idraulico:
manometro, valvole a sfera e raccordi
Kit for connection to the water supply system:
pressure gauge, ball valves and unions



Kit aria comburente e accessori
Combustion air kit and accessories



Modulo WI-Fi per APP Piazzetta
WI-Fi module for Piazzetta APP



Tubi e curve per il collegamento a canna
fumaria
Pipes, bends, couplings for flue pipe

Legenda

Le caratteristiche tecniche e funzionali delle stufe Piazzetta, i loro plus di serie e gli accessori disponibili sono indicati nella legenda seguente. Scegli la stufa ideale per il tuo ambiente e le caratteristiche che soddisfano le tue necessità.

NL Legende

De technische en functionele eigenschappen van de Piazzetta-kachels, hun standaard extra's en beschikbare accessoires, zijn aangegeven in de onderstaande legende. Kies de ideale kachel voor uw woning met de kenmerken die beantwoorden aan uw behoeften.

EN Key

The technical and functional characteristics of Piazzetta stoves, their standard advantages and available accessories are indicated by means of the key described below. Choose the ideal stove for your environment and the characteristics that satisfy your needs.

DE Legende

Die technischen und funktionellen Eigenschaften der Öfen von Piazzetta, ihre Standardmerkmale und das verfügbare Zubehör sind in der nachstehenden Legende aufgeführt. Wählen Sie den Ofen, der zu Ihrem Ambiente passt und Ihre Anforderungen in jeder Hinsicht erfüllt.

FR Légende

Les caractéristiques techniques et fonctionnelles des poêles Piazzetta, leurs « plus » de série et les accessoires disponibles, sont indiqués dans les légende décrites ci-après. Choisissez le poêle idéal pour votre maison et les caractéristiques aptes à satisfaire vos besoins.

ES Leyenda

Las características técnicas y funcionales de las estufas Piazzetta, sus características estándar y los accesorios disponibles, se muestran en la siguiente leyenda. Elige la estufa ideal para tu ambiente y las características que respondan a tus necesidades.






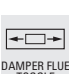









Energy class	Classe energetica	Classe énergétique	Energie-effizienteklasse	Energieeffizienzklasse	Clase de eficiencia energética
Type	Prodotto tipo	Type	Type	Typ	Tipo
Room heating capacity	Volume riscaldabile	Volume chauffable	Verwarmbaar volume	Raumheizvermögen	Volumen calefaccionado
Nominal heat output	Potenza termica nominale	Puissance thermique nominale	Nominaal thermisch vermogen	Nennwärmeleistung	Potencia térmica nominal
Nominal consumption	Consumo nominale	Consommation nominale	Nominaal verbruik	Nennverbrauch	Consumo nominal
Flue outlet	Scarico fumi	Sortie de fumée	Rauchabzug	Rookgasafvoer	Salida de humos
Flue diameter	Diametro scarico fumi	Diamètre de sortie de fumée	Rauchabzugsdurchmesser	Diameter rookgasafvoer	Diámetro de salida de humos
Thermal efficiency	Rendimento termico	Rendement thermique	Thermisch rendement	Wirkungsgrad	Rendimiento térmico
Hopper capacity	Capienza serbatoio	Contenance du réservoir	Capaciteit reservoir	Behälter-Fassungsvermögen	Capacidad del depósito
Level power	Livelli di potenza	Niveaux de puissance	Vermogensniveaus	Leistungsstufen	Niveles de potencia

Rated consumption	Consumo nominale	Consommation nominale	Nennverbrauch	Nominaal verbruik	Consumo nominal
Water heat output	Potenza termica all'acqua	Puissance thermique à l'eau	Thermisch vermogen aan van het water	Wasser-Wärmeleistung	Potencia térmica al agua
Ambient heat output	Emissione di calore nell'ambiente	Puissance calorifique ambiante	Umgebungswärmeleistung	Omgevingswarmteafgifte	Salida de calor ambiental
Boiler capacity	Capienza Boiler	Capacité de la chaudière	Kesselleistung	Boilercapaciteit	Capacidad de la caldera
Maximum working pressure	Massima pressione di esercizio	Pression de travail maximale	Maximaler Arbeitsdruck	Maximale werkdruk	Presión máxima de trabajo
Water flow rate	Portata d'acqua	Débit d'eau	Wasserdurchflussrate	Waterstroomsnelheid	Tasa de flujo del agua
Weight	Peso	Poids	Gewicht	Ofengewicht	Peso
Weight with heat exchanger	Peso con scambiatore di calore	Poids avec échangeur de chaleur	Gewicht mit Wärmetauscher	Gewicht met warmtewisselaar	Peso con intercambiador de calor
Dimensions (WxDxH)	Dimensioni del monoblocco	Dimensions du foyer	Afmetingen van de brandkast	Abmessungen des Brennkammer	Medidas de la chimenea

Main features

	Apertura anta basculante	Parallel lift-up door	Porte basculante	Opening kanteledeur	Hochschwenkbare Türöffnung	Apertura basculante
	Apertura anta saliscendi	Rise n'fall door	Porte escamotable	Opening verticale schuifdeur	Hochschiebbare Türöffnung	Puerta con mecanismo "Sube y Baja"
	Porta reversibile	Reversible door	Porte réversible	Omkeerbare deur	Umkehrbare Türe	Puerta reversible
	Porta in vetro	Glass door	Porte en verre	Glastür	Glazen deur	Puerta de cristal
	Porta in ghisa	Cast-iron door	Porte en fonte	Tür aus Gusseisen	Gietijzeren deur	puerta de hierro fundido
	Sistema con aria terziaria	Tertiary air system	Système avec air tertiaire	Systeem met tertiaire lucht	Tertiärluftsystem	Sistema con aire terciario
	Focolare e Braciere in Aluker®	Firebox and Brazier in Aluker®	Foyer et Brasero en Aluker®	Vuurhaard en brandkorf van Aluker®	Heizeinsatz und Brenntopf aus Aluker®	Hogar y Brasero de Aluker®
	Focolare in Aluker® Braciere in ghisa	Firebox in Aluker® Brazier in cast iron	Foyer en Aluker® Brasero en fonte	Vuurhaard van Aluker®, brandkorf van gietijzer	Heizeinsatz aus Aluker®, Brenntopf aus Gusseisen	Hogar de Aluker®, Brasero de hierro fundido



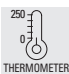







Main features

	Focolare in ghisa	Firebox in cast-iron	Foyer en fonte	Gietijzeren vuurhaard	Brennkammer aus Gusseisen	Hogar en fundición
	Focolare in Aluker® Braciere in acciaio	Firebox in Aluker® Brazier in steel	Foyer en Aluker® Brasero en acier	Vuurhaard van Aluker®, brandkorf van staal	Brennkammer aus Aluker® mit Feuerrost aus Stahl	Hogar en fundición Aluker® Brazero en acero
	Focolare in Aluker®	Firebox in Aluker®	Foyer en Aluker®	Vuurhaard van Aluker®	Brennkammer aus Aluker®	Hogar en fundición Aluker®
	Struttura in Acciaio	Steel structure	Structure en acier	Stalen constructie	Stahlstruktur	Estructura en acero
	Cassetto cenere estraibile	Removable ash pan	Tiroir à cendres amovible	Uittrekbare aslade	Ausziehbarer Aschekasten	Cajón de cenizas extraíble
	Registro fumi manuale	Manual damper flue	Clapet des fumées manuel	Handmatige regeling rookgassen	Manuelle Drosselklappe	Registro humos regulable manualmente
	Registro fumi automatico	Automatic damper flue	Clapet des fumées automatique	Automatische regeling rookgassen	Automatische Drosselklappe	Registro humos automatico
	Registro fumi automatico	Automatic damper flue	Clapet des fumées automatique	Automatische regeling rookgassen	Automatische Drosselklappe	Registro humos automatico
	Focolare ermetico anche per case passive. Aria comburente dall'esterno	Hermetic firebox also for passive houses. Combustion air drawn from the outside	Foyer étanche pour maisons passives aussi. Air comburant de l'extérieur	Hermetische vuurhaard, ook voor passiehuizen. Verbrandingslucht van buiten	Raumluftunabhängiger Feuerraum auch für Passivhäuser. Verbrennungsluft von außen	Hogar hermético incluso para casas pasivas. Aire de combustión exterior
	Scarico fumi Posteriore optional	Optional Rear flue outlet	Sortie des fumées par l'arrière optionnel	Optionele rookgasafvoer achterkant	Rauchabzug hinten optional	Salida de humos posterior opcional
	Scarico fumi superiore	Optional upper flue gas outlet	Sortie des fumées supérieure	Rookgasafvoer boven	Rauchabgang oben	Salida de humos superior
	Installazione a filo muro	Installation flush with wall	produit installé à plat contre le mur	Installatie tegen de muur	Wandbündige Aufstellung	Instalación a ras de pared
	Multifuoco® System	Multifuoco® System	Multifuoco® System	Multifuoco® System	Multifuoco® System	Multifuoco® System
	Multifuoco® System con due motori. Optional	Multifuoco® System with two motors. Optional	Multifuoco® System avec deux moteurs. En option	Multifuoco® System met twee motoren. Optioneel	Multifuoco® System mit zwei Motoren. Optional	Multifuoco® System con dos motores. Opcional
	Multifuoco® System Plus. Optional	Multifuoco® System Plus. Optional	Multifuoco® System Plus. En option	Multifuoco® System Plus. Optioneel	Multifuoco® System Plus. Optional	Multifuoco® System Plus. Opcional
	Multifuoco® System Plus con due motori. Optional	Multifuoco® System Plus with two motors. Optional	Multifuoco® System Plus avec deux moteurs. En option	Multifuoco® System Plus met twee motoren. Optioneel	Multifuoco® System Plus mit zwei Motoren. Optional	Multifuoco® System Plus con dos motores. Opcional
	Due motori indipendenti per la ventilazione	Two independent motors for ventilation	Deux moteurs de ventilation indépendants	Twee onafhankelijke motoren voor de ventilatie	Zwei separate Motoren für die Wärmeabgabe	Revestimiento totalmente de Mayólica

Main features

	Kit per la ventilazione forzata non canalizzabile	Kit for non-ductable forced ventilation	Kit de ventilation forcée non canalisable	Kit voor geforceerde ventilatie, niet-kanaliseerbaar	Kit ohne kanalisierte Gebläselüftung	Kit para la ventilación forzada no canalizable
	Multicomfort	Multicomfort	Multicomfort	Multicomfort	Multicomfort	Multicomfort
	Kit per il prelievo dell'aria comburente dall'esterno optional	Kit for outdoor combustion air intake. Option	Kit de prélèvement de l'air comburant à l'extérieur. Optionnel	Optionele kit voor het betrekken van de verbrandingslucht van buiten	Kit für die Verbrennungsluft-Zuführung von außen. Optional	Kit para toma del aire comburente del exterior opcional
	Mantello cappa optional	Optional shell hood	Corps de hotte en option	Optionele schoorsteenmantel	Wahlweise mit Rauchfangverkleidung	Revestimiento de campana opcional
	Monoblocco estraibile con guide scorrevoli	Extractable firebox with sliding guides	Monobloc extractible avec guides coulissants	Ausziehbarer Monoblock mit Gleitführungen	Uitneembare monobloc met schuifgeleiders	Monobloc extraíble con guías deslizantes
	Gestione da remoto con App o Bluetooth optional	Optional remote control via App or Bluetooth	Gestion à distance par App ou Bluetooth. Optionnel	Bediening op afstand via app of Bluetooth. Optional	Fernverwaltung per App oder Bluetooth. Optional	Gestión a distancia por App y Bluetooth. Opcional
	Per poter riscaldare anche a convezione naturale, spegnendo la ventola	For heating also through natural convection, by switching off the fan	Pour pouvoir chauffer aussi à convection naturelle en éteignant le ventilateur	Voor verwarming met natuurlijke convectie, waarbij de ventilator uitgeschakeld wordt	Zur Beheizung mit natürlicher Konvektion, d.h. ohne Gebläsebetrieb	Para poder calentar por convección natural, apagando el ventilador
	Display a comandi digitali	Digital display	Écran permettant de gérer son fonctionnement	Display met digitale bedieningen	Display zum Steuern des Betriebs	Display para gestionar el funcionamiento
	Cronotermostato con più livelli di programmazione	Timer-thermostat with multiple programming levels	Chronothermostat avec plusieurs niveaux de programmation	Chronothermostaat met meerdere programmeringsniveaus	Zeitthermostat mit mehreren Programmierungsebenen	Cronotermostato con varios niveles de programación
	Serbatoio supplementare pellet obbligatorio. In alternativa al cassetto supplementare pellet.	Mandatory additional pellet tank. As an alternative to the additional pellet drawer	Réservoir des granulés supplémentaire obligatoire. Comme alternative au tiroir chargement granulés supplémentaire	Verplichte aanvullende pellettank. Alternatief voor de extra pelletlade	Obligatorischer zusätzlicher Pellettank. Alternativ zur zusätzlichen Pelletschublade	Depósito suplementario de pellet obligatorio. Alternativamente al cajón suplementario de pellet
	Cassetto supplementare pellet obbligatorio. In alternativa al serbatoio supplementare pellet	Mandatory additional pellet drawer. As an alternative to the additional pellet tank	Tiroir chargement granulés supplémentaire obligatoire. Comme alternative au réservoir des granulés supplémentaire	Verplichte extra pelletlade. Alternatief voor de extra pellettank	Obligatorische zusätzliche Pelletschublade. Alternativ zum zusätzlichen Pellettank	Cajón suplementario de pellet obligatorio. Alternativamente al depósito suplementario de pellet
	Kit caricamento pellet optional	Optional pellet loading kit	Kit de chargement en optionnel	Optionele vulkit voor pellets	Pelletladeset optional	Kit carga pellet opcional
	Kit serbatoio supplementare optional	Optional extra hopper kit	Kit réservoir supplémentaire en optionnel	Optionele kit met extra reservoir	Optionales zusätzliches Tank-Kit	Kit deposito adicional opcional
	Kit di accumulo Heat Storage System	Heat Storage System kit	Kit d'accumulation Heat Storage System	Warmteopslagkit Heat Storage System	Wärmespeicher-Bausatz Heat Storage System	Kit de acumulación Heat Storage System
	Kit piedini regolabili optional	Optional adjustable feet kit	Pieds réglables optionnel	Optionele kit met verstelbare poten	Optional verstellbares Fußset	Kit pies regulables opcional
	Kit piedini livellanti optional	Optional levelling feet	Pieds de nivellement optionnel	Optionele kit met nivelleerbare poten	Optional Nivellierfüße-Bausatz	Kit pies niveladores opcional
	Kit cooking pro optional	Optional cooking pro kit	Kit cooking pro optionnel	Optionele cooking pro kit	Kit cooking pro optional	Kit cooking pro opcional

Main features

	Aspiracenere dedicato alla pulizia del focolare optional	Optional ash vacuum cleaner	Aspirateur de cendres optionnel	Aszuiger voor het reinigen van de kachel optional	Aschestaubsauger zur Reinigung des Gerätes optional	Aspirador de ceniza para limpieza monobloque opcional
	Peso	Weight	Poids	Gewicht	Ofengewicht	Peso
	Area cottura	Cooking area	Surface de cuisson	Kookzone	Kochbereich	Area cocción
	Termometro	Termometer	Thermomètre	Thermometer	Thermometer	Termómetro
	Diámetro scarico fumi	Flue outlet diameter	Diamètre de la sortie des fumées	Diameter rookgasafvoer	Durchmesser Rauchabzug	Diámetro de la salida de humos
	Temperatura acqua automatizzata	Water temperature management	Gestion électronique température de l'eau	Geautomatiseerde watertemperatuur	Automatisierte Wassertemperatur	Temperatura agua automatizada
	Funzione attivabile per ottimizzare i consumi, per il massimo risparmio	Function that can be activated to optimise consumption, for maximum saving	Fonction activable pour optimiser la consommation, pour un maximum d'économie	Functie voor optimalisering verbruik en maximale energiebesparing	Zur Optimierung des Verbrauchs aktivierbare Funktion, für sparsamen Betrieb	Función activable para optimizar los consumos, para el máximo ahorro
	Circolatore a controllo elettronico	Electronically controlled pump	Circulateur à commande électronique	Circulator met elektronische besturing	Elektronisch gesteuerter Zirkulator	Circulador controlado electrónicamente
	Sistema di pulizia ciclica del braciere	Cyclical brazier cleaning system	Système de nettoyage périodique du brasero	Cyclisch reinigingssysteem van de brandkorf	System zur zyklischen Reinigung des Brenntopfs	Sistema de limpieza cíclica del brasero
	Sistema di pulizia degli scambiatori ad elementi rotanti	Heat exchanger cleaning system with rotating elements	Système de nettoyage des échangeurs à éléments rotatifs.	Reinigingsstelsysteem van de warmtewisselaars met roterende elementen	Reinigungssystem der Züge mit Drehspindeln	Sistema de limpieza de los intercambiadores con elementos giratorios
	Valvola di sicurezza	Safety valve	Soupape de sécurité	Veiligheidsklep	Sicherheitsventil	Válvula de seguridad
	Sistema ACS. Acqua calda ad uso sanitario	DHW system for domestic hot water	Système ECS. Eau chaude sanitaire	ACS-systeem. Warm water voor sanitair gebruik	ACS-System zur Brauchwasserbereitung	Sistema ACS, agua caliente para uso sanitario

General characteristics

ENERGY SAVING Function that can be activated to optimise consumption	Funzione attivabile per ottimizzare i consumi, per il massimo risparmio	Fonction activable pour optimiser la consommation, pour un maximum d'économie	Functie voor optimalisering verbruik en maximale energiebesparing	Zur Optimierung des Verbrauchs aktivierbare Funktion, für sparsamen Betrieb	Función activable para optimizar los consumos, para el máximo ahorro
PROGRAMMING Timer-thermostat with multiple programming levels	Cronotermostato con più livelli di programmazione	Chronothermostat avec plusieurs niveaux de programmation	Chronothermostaat met meerdere programmeringsniveaus	Zeiththermostat mit mehreren Programmierungsebenen	Cronotermostato con varios niveles de programación
AUTOMATIC CLEANING Cyclical brazier cleaning system	Sistema di pulizia ciclica del braciere	Système de nettoyage périodique du brasero	Cyclisch reinigingssysteem van de brandkorf	System zur zyklischen Reinigung des Brenntopfs	Sistema de limpieza ciclica del brasero
FUEL LEVEL SENSOR Level indicator for pellets in the hopper	Indicatore livello del pellet nel serbatoio	Indicateur de niveau du pellet dans le réservoir	Indicator pelletniveau in reservoir	Pellet-Füllstandsanzeige im Behälter	Indicador de nivel del pellet en el depósito
APP - WI-FI - BLUETOOTH Wi-Fi for remote control, or via Bluetooth from home, with My Piazzetta App	Dispositivo WiFi per controllo da remoto, o via Bluetooth da casa, con App My Piazzetta	Équipement WiFi pour programmer à distance, ou à la maison par bluetooth, avec l'App	WiFi-apparaat voor het programmeren op afstand of thuis via bluetooth met de App	WiFi für die Fernbedienung, oder via Bluetooth zu Hause, mit App My Piazzetta	Dispositivo WiFi para programar desde remoto, o via bluetooth desde casa, gracias a la App
EXTERNAL AIR KIT for outdoor combustion air intake	Kit per il prelievo dell'aria comburente dall'esterno	Kit de prélèvement de l'air comburant à l'extérieur	Kit voor het betrekken van de verbrandingslucht van buiten	Kit für die Verbrennungsluft-Zuführung von außen	Kit para toma del aire comburente del exterior
VACUUM Ash vacuum cleaner for firebox cleaning	Aspiracenero dedicato alla pulizia del monoblocco	Aspirateur de cendres pour le nettoyage du monobloc	Aszuiger voor het reinigen van de Monoblock	Aschesauger zur monoblock	Aspirador de cenizas dedicado a la limpieza de el monobloque
REMOTE CONTROL LCD Remote control with touch LCD and Multicomfort function	Telecomando con LCD Touch e funzione Multicomfort	Télécommande avec LCD Touch et fonction Multicomfort	Afstandsbediening met Icd-scherm en Multicomfort-functie	Fernbedienung mit LCD-Touch-Display und Multicomfort-Funktion	Mando a distancia con LCD táctil y función Multicomfort
ASH BOX Removable ash pan	Cassetto cenere estraibile	Tiroir à cendres amovible	Uittrekbare aslade	Ausziehbarer Aschekasten	Cajón de cenizas extraíble
FLUE SIDE Side flue gas outlet	Scarico fumi laterale	Évacuation des fumées latérale	Rookgasafvoer zijkant	Seitlicher Rauchabgang	Salida de humos lateral
DIGITAL DISPLAY Simplified control panel with digital display on firebox	Pannello comandi semplificati con display digitale sul monoblocco	Panneau de commandes simplifiées avec écran numérique sur le dessus du monobloc	Eenvoudig bedieningspaneel met digitaal display bovenop de Monoblock	Vereinfachte Steuerung über digitales Bedienfeld mit Display auf oberer Abdeckplatte	Panel de mandos simplificados con display digital sobre la tapa de el monobloque
ADJUSTABLE FEET Optional adjustable feet kit	Kit piedini regolabili optional	Pieds réglables optionnel	Optionele kit met verstelbare poten	Optional verstellbares Fußset	Kit pies regulables opcional
LEVELLING FEET Optional levelling feet	Kit piedini livellanti optional	Pieds de nivellement optionnel	Optionele kit met niveleerbare poten	Optional Nivellierfüße-Bausatz	Kit pies niveladores opcional
STEEL Steel structure	Struttura in Acciaio	Structure en acier	Stalen constructie	Stahlstruktur	Estructura en acero
ALUKER® FIREPLACE	Focolare in Aluker®	Foyer en Aluker®	Vuurhaard van Aluker®	Brennkammer aus Aluker®	Hogar en fundición Aluker®
CAST-IRON FIREBOX	Focolare in ghisa	Foyer en fonte	Gietijzeren vuurhaard	Brennkammer aus Gusseisen	Hogar en fundición

PIAZZETTA

General characteristics

ALUKER® FIREBOX CAST IRON BRAZIER	Focolare in Aluker® Braciare in ghisa	Foyer en Aluker® Brasero en fonte	Vuurhaard van Aluker®, brandkorf van gietijzer	Heizeinsatz aus Aluker®, Brenntopf aus Gusseisen	Hogar de Aluker®, Brasero de hierro fundido
STEEL BRAZIER	Braciare in acciaio	Brasero en acier	Stalen brandkorf	Brenntopf aus Stahl	Brasero de acero
CAST-IRON BRAZIER	Braciare in ghisa	Brasero en fonte	Gietijzeren brandkorf	Brenntopf aus Gusseisen	Brasero de fundición
NATURAL CONVECTION Heating of the environment through natural convection	Riscaldamento dell'ambiente a convezione naturale	Chauffage de la pièce à convection naturelle	Verwarming van het vertrek met natuurlijke convecctie	Raumbeheizung mit natürlicher Konvektion	Calefacción del ambiente por convección natural
BCS Burn control system Electronic flame control	BCS Controllo elettronico della fiamma	BCS Contrôle électronique de la flamme	BCS Elektronische vlamcontrole	BCS Elektronische Kontrolle der Flamme	BCS Control electrónico de la llama
TERTIARY AIR Tertiary air system	Sistema con aria terziaria	Système avec air tertiaire	Systeem met tertiaire lucht	Tertiärluftsystem	Sistema con aire terciario
AIR WASH Glass cleaning with internal air flow	Pulizia vetro con flusso d'aria interno	Nettoyage de la vitre par flux d'air intérieur	Glasbewassing met interne luchtstroom	Reinigung des Glases durch inneren Luftstrom	Limpeza del vidrio con flujo de aire interno
RISE N'FALL DOOR Rise n'fall door	Apertura anta saliscendi	Porte escamotable	Opening verticale schuifdeur	Hochschiebbare Türöffnung	Puerta con mecanismo "Sube y Baja"
PELLET LOADING KIT Optional pellet loading kit	Kit caricamento pellet optional	Kit de chargement en optionnel	Optionele vulkit voor pellets	Pelletladeset optional	Kit carga pellet opcional
LOG RETAINER Optional log grate	Braciare portalegna optional	Berceau à buches en optionnel	Optioneel houtopslagrek	Holzagerungs-Kit optional	Brasero portaleña opcional
WIRED CONTROL Connectable to external thermostat	Collegabile al termostato esterno	Connectable à un thermostat externe	Aansluitbaar op externe thermostaat	Anschließbar an externen Thermostat	Conectable a termostato externo

Dimensioni interni

Tablelle dimensioni interni e bocche focolare.

EN Fireboxes - Interior dimensions.

FR Monoblocs - Dimensions intérieures.

NL Vuurhaarden - Afmetingen binnen.

DE Heizeinsätze - Abmessungen innen.

ES Monobloques - Dimensiones internas.

MODELLO MODEL	APERTURA FOCOLARE (LxH) Dimensioni passaggio legna (cm) FIREBOX OPENING (WxH) Dimensions for the passage of wood (cm)	BOCCA FOCOLARE (LxH) Dimensione minima bocca rivestimento (cm) HEARTH OPENING (WxH) Minimum surround opening dimensions (cm)	APERTURA SALISCENDI (H) cm RISE N° FALL DOOR (H) (cm)
MC 65/60 SL	54,5 x 41,0	65,5 x 60,5	49,0
MC 70/51 SL	59,5 x 31,5	70,5 x 51,5	41,0
MC 90/44 SL	79,5 x 25,0	90,5 x 44,5	33,0
MC 120/48 SL	110,0 x 29,0	118,5 x 48,5	37,0
MC 65/60 PLUS	56,5 x 44,5	65,5 x 60,5	-
MC 65/60	56,5 x 44,5	65,5 x 60,5	-
MC 70/51	61,5 x 35,0	70,5 x 51,5	-
MC 90/44	81,5 x 28,0	90,5 x 44,5	-
MC 120/48	110,0 x 32,0	118,5 x 48,5	-
ME 70	67,0 x 29,0	70,0 x 51,0	36,0
ME 90	89,0 x 22,5	90,5 x 44,0	30,0
ME 90 B	89,0 x 22,5	90,5 x 44,0	30,0
ME 90 D	78,5 x 39,0 x 24,5	100 x 61,0 x 51,0	32,0
ME 90 S	78,5 x 39,0 x 24,5	100 x 61,0 x 51,0	32,0
MA 260 SL PLUS	67,0 x 29,0	70,5 x 51,5	36,0
MA 261 SL PLUS	76,0 x 30,0	79,5 x 55,5	37,5
MA 262 SL PLUS	87,5 x 34,5	90,5 x 70,5	42,0
MA 263 SL PLUS	87,5 x 22,5	90,5 x 45,0	30,0
MA 263 B SL PLUS	87,5 x 22,5	90,5 x 45,0	30,0
MA 271 SL PLUS	84,5 x 42,5 x 27,5	98,0 x 53,0 x 51,5	35,0
MA 272 SL PLUS	47,0 x 80,5 x 30,5	60,0 x 91,0 x 51,5	38,0
MA 283 D SL PLUS	78,5 x 39,5 x 27,5	90,0 x 51,0 x 51,5	35,0
MA 283 S SL PLUS	78,5 x 39,5 x 27,5	90,0 x 51,0 x 51,5	35,0
MA 285 D SL PLUS	64,0 x 31,5 x 28,5	75,5 x 43,0 x 51,5	36,0
MA 285 S SL PLUS	64,0 x 31,5 x 28,5	75,5 x 43,0 x 51,5	36,0
MA 260 SL	67,0 x 29,0	70,5 x 51,5	36,0
MA 261 SL	76,0 x 30,0	79,5 x 55,5	37,5
MA 262 SL	87,5 x 34,0	90,5 x 70,5	42,0
MA 263 SL	87,5 x 22,5	90,5 x 45,0	30,0
MA 283 DX SL	78,5 x 39,5 x 27,5	90,0 x 51,0 x 51,5	35,0
MA 283 SX SL	78,5 x 39,5 x 27,5	90,0 x 51,0 x 51,5	35,0
IL 52/57 M	36,0 x 32,5	52,0 x 57,0	-
IL 65/49	49,0 x 24,5	65,0 x 49,0	-
IL 65/54	49,0 x 29,5	65,0 x 54,0	-
IL 65/56 V	49,0 x 24,5	65,0 x 56,0	-
IL 75/58	59,0 x 33,5	75,0 x 58,0	-
IL 75/66 V	59,0 x 33,5	75,0 x 66,0	-
MP 6	-	44,0 x 78,5	-
MP 7	-	70,0 x 50,0	-
MP 9	-	80,0 x 59,0	-
MP 11	-	80,0 x 69,0	-
MP 974	-	66,0 x 60,5	-
MP 973 TH	-	66,0 x 60,5	-
MP 973 TH ACS	-	66,0 x 60,5	-
IP 6 M	-	44,0 x 78,5	-
IP 7 M	-	70,0 x 50,0	-
IP 9 M	-	80,0 x 59,0	-
IP 11 M	-	80,0 x 69,0	-
IP 7	-	70,0 x 50,0	-
IP 9	-	80,0 x 59,0	-
IP 11	-	80,0 x 69,0	-
IP 14 TH	-	80,0 x 69,0 *	-

* Dimensione interna profilo copribordo / Edge profile internal dimension

Assistenza ed estensione di garanzia

ASSISTENZA SPECIALIZZATA

La tua piena soddisfazione è il nostro obiettivo primario. L'assistenza pre e post-vendita offerta da Piazzetta è garantita da personale altamente specializzato e dai nostri Centri di Assistenza Tecnica presenti in tutto il mondo.

EN Specialised support

Our main goal is your total satisfaction. The pre- and after-sales support offered by Piazzetta is guaranteed by highly specialised personnel and our technical support centres located worldwide.

FR Assistance spécialisée

Votre entière satisfaction est notre objectif principal. Le service avant et après-vente de Piazzetta est garanti par un personnel hautement spécialisé et par nos centres d'assistance technique situés dans le monde entier.

NL Gespecialiseerde bijstand

uw volledige tevredenheid is ons primaire doel. De door Piazzetta geboden pre- en aftersaleservice wordt gegarandeerd door hooggekwalificeerd personeel en door onze Technische Servicecentra over de hele wereld.



DE Spezialisierter kundendienst

Ihre volle Zufriedenheit ist unser Hauptziel. Die von Piazzetta angebotene vor und nach dem Kauf wird von hochspezialisiertem Personal und unseren technischen Kundendienstzentren auf der Unterstützung ganzen Welt gewährleistet.

ES Asistencia especializada

Tu plena satisfacción es nuestro objetivo primario. La asistencia preventiva y postventa ofrecida por Piazzetta está garantizada por personal altamente especializado y por nuestros Centros de Asistencia Técnica presentes en todo el mundo.

ESTENSIONI DI GARANZIA

Nella pagina web MyPiazzetta.com registrati a Easy Life ed estenderai gratuitamente la copertura di garanzia fino a 5 anni*. Nei 10 anni successivi al tuo acquisto è garantita la disponibilità di tutti i ricambi originali.

*Le condizioni contrattuali prevedono differenti periodi di copertura - Valido solo nei Paesi dell'Unione Europea.

FR Extensions de garantie

Inscrivez-vous sur MyPiazzetta.com pour bénéficier gratuitement de l'extension de garantie Easy Life jusqu'à 5 ans*. La disponibilité de toutes les pièces de rechange originales est garantie pendant 10 ans après votre achat.

*Les conditions contractuelles prévoient des périodes de couverture différentes - Valable uniquement dans les pays de l'Union européenne.

DE Garantieverlängerungen

Registrieren Sie sich auf MyPiazzetta.com zur kostenlosen Easy Life Garantieverlängerung bis zu 5 Jahre*. Bis 10 Jahre nach dem Kauf ist die Verfügbarkeit aller Original-Ersatzteile garantiert.

*Die Vertragsbedingungen sehen unterschiedliche Laufzeiten vor - Gültig nur in Ländern der Europäischen Union.

EN Warranty extensions

On the MyPiazzetta.com web page, register for Easy Life and you will extend the warranty coverage up to 5 years for free.* The availability of original spare parts is guaranteed in the ten-year period after your purchase.

*The contractual conditions include different periods of cover - Valid only in European Union countries.

NL Garantieverlenging

Registreer op de webpagina MyPiazzetta.com met Easy Life en verleng uw garantiedekking gratis tot 5 jaar.* De beschikbaarheid van alle originele reserveonderdelen wordt gedurende 10 jaar na aankoop gegarandeerd.

*De contractuele voorwaarden voorzien verschillende garantieperioden - Alleen geldig in de landen van de Europese Unie.

ES Extensiones de garantía

En la página web MyPiazzetta.com regístrate en Easy Life y amplía la cobertura de su garantía hasta 5 años* de forma gratuita. Durante 10 años después de tu compra, se garantiza la disponibilidad de todos los recambios originales.

*Las condiciones contractuales prevén diferentes periodos de cobertura - Válido solo en los países de la Unión Europea.

EASY LIFE
PIAZZETTA

GARANZIA
WARRANTY

5

ANNI-YEARS

RICAMBI
PARTS

10

ANNI-YEARS

easylife.piazzetta.com

Index

L'ampia gamma di focolari Piazzetta è in grado di soddisfare tutte le necessità di impiego. Alla scelta tra la legna ed il pellet come combustibile si aggiungono le modalità di riscaldamento: a convezione naturale, Multifuoco®, Thermo.

NL Het uitgebreide productassortiment van Piazzetta is geschikt voor alle gebruikstoepassingen. Op de keuze tussen het hout en de pellet als brandstof worden de verwarmingsmodi toegevoegd: met natuurlijke convector, Multifuoco®, Thermo.

EN The extensive range of Piazzetta fireboxes is able to satisfy any usage need. Customers can choose between wood and pellets as the fuel, or even the heating mode: natural convection, Multifuoco®, Thermo.

DE Die große Auswahl der Piazzetta heizeinsätze erfüllt alle Einsatzanforderungen. Zur Entscheidung zwischen Holz- und Pelletfeuerung kommen die Heizbetriebsarten hinzu: mit Naturkonvektion, Multifuoco®, Thermo.

FR La large gamme de monoblocs Piazzetta est en mesure de répondre à tous les besoins. Au choix du bois ou des granulés s'ajoute le choix du mode de chauffage : convection naturelle, Multifuoco®, Thermo.

ES La amplia gama de Monobloque Piazzetta satisface todas las necesidades de uso. A la elección entre leña y pellets como combustible se añaden las modalidades de calefacción: por convección natural, Multifuoco®, Thermo.

Focolari e inserti a legna Wood-burning fireboxes and inserts

MC SL p.34
Focolari in Aluker® con anta saliscendi
Aluker® fireboxes with Rise N' Fall door

MC p.38
Focolari in Aluker®
Aluker® fireboxes

ME p.42
Monoblocchi estetici ad alta efficienza
Aesthetic type foreboxes high efficiency

MA SL PLUS p.48
Focolari in Aluker® e ghisa ad alta efficienza
Aluker® and cast-iron fireboxes with high efficiency

MA SL p.56
Focolari in Aluker® e ghisa con anta saliscendi
Aluker® and cast-iron fireboxes with Rise N' Fall door

IL p.64
Inserti
Inserts

Focolari e inserti a pellet Pellet-burning fireboxes and inserts

MP p.70
Focolari in ghisa
Cast-iron fireboxes

IP p.76
Inserti
Inserts

COTTURA - COOKING p.84

MP TH p.90
Focolari Thermo
Thermo fireboxes

IP TH p.92
Inserti Thermo
Thermo inserts

TABELLE COMPATIBILITÀ . . . p.94

EN Compatibility tables
FR Tableaux de compatibilité
NL Compatibiliteitstabellen
DE Kompatibilitätstabellen
ES Tablas de compatibilidad

ACCESSORI A RICHIESTA . . . p.97

EN Accessories on request
FR Accessoires sur demande
NL Accessoires op aanvraag
DE Zubehör auf Anfrage
ES Accesorios a petición del cliente

Copyright © 2023. Tutti i diritti sul catalogo, sulle immagini ed i testi, marchi e segni distintivi sono riservati e di proprietà di Gruppo Piazzetta. Sono vietate la riproduzione e diffusione, anche parziale, in qualsiasi forma, e/o l'uso non autorizzato.

EN Copyright © 2023. All rights of the catalog, images and texts, trademarks and distinctive labels are reserved and owned by Gruppo Piazzetta. Reproduction and distribution, in whole or in part, in any form, and / or unauthorized use are prohibited.

FR Copyright © 2023. Tous les droits sur le catalogue, sur les images et les textes, marques et signes distinctifs sont réservés et sont la propriété du Gruppo Piazzetta. La reproduction et la diffusion, même partielle, sous quelque forme, et/ou l'utilisation sans autorisation sont interdits.

NL Copyright © 2023. Alle rechten op de catalogus, de afbeeldingen en de teksten, merken en onderscheidende tekens zijn voorbehouden en eigendom van Gruppo Piazzetta. Reproductie en verspreiding, ook gedeeltelijk, in welke vorm dan ook, en/of onbevoegd gebruik zijn verboden.

DE Copyright © 2023. Alle Rechte an den Katalog, auf Bilder und Texte, Marken und Kennzeichen sind vertraulich und von Gruppo Piazzetta unternehmensintern reserviert. Die Vervielfältigung und Verbreitung, auch nur teilweise, in irgendeiner Form und/oder unberechtigte Verwendung sind unzulässig.

ES Copyright © 2023. Todos los derechos sobre el catálogo, imágenes y textos, marcas comerciales y logotipos son propiedad del Grupo Piazzetta. Queda prohibida la reproducción y la difusión, incluso parcial, de cualquier forma, y / o uso no autorizado.



Sixty Years of Fire Burning Inside

GRUPPO  PIAZZETTA

Via Montello, 22 - 31011 Asolo (TV) Italy
tel. +39 0423 5271 - fax +39 0423 55178
www.piazzetta.com - info@piazzetta.com
☎ 800-842026

