

# E128 Hermetic BCS 5 STELLE

Ofen mit linearem Design, Verkleidung aus Stahl und Abdeckplatte aus Majolika-Keramik. Beheizen der Raumumgebung durch natürliche Konvektion und Strahlungswärme, in den Farben Bianco oder Nero Opaco. Schwenkbare Warmluft-Austrittsöffnung vorn. Auch mit BCS-System und in raumlufunabhängiger Ausführung mit Ansaugung der Verbrennungsluft von außen erhältlich.&nbsp;bsp;



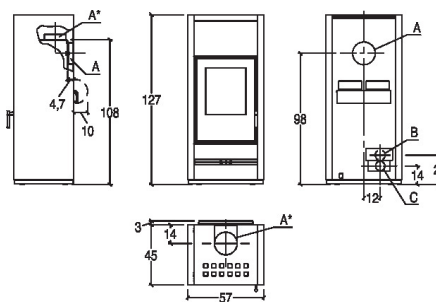
## ALLGEMEINE MERKMALE

- Heizung: HSS Wärmespeicher als Option / Natürliche Konvektion / Luftverteilung durch kanalisierbares Warmluftgebläse
- Warmluftaustritt vorn: Verstellbare Luftaustrittsöffnung in der Version mit Multifuoco System®
- Verkleidung: Stahl
- Heizeinsatz: raumlufunabhängig in Stahl
- Heizeinsatz: Aluker®
- Rauchgasführung / Brenntopf: Aluker® / Gusseisen
- Tür / Griff: Gusseisen mit Keramikglasscheibe, hitzebeständig bis 750 °C / Stahl und Silikon
- Ascheschublade: ja
- Luftbefeuchter: Option
- Rauchabzug in Standardposition: oben oder hinten
- Vorgewärmte Primär- und Sekundärluft: elektronisch geregelt
- Voreingestellte Tertiärluft: vorgewärmt
- Reinigung des Sichtfensters: kontinuierlicher Luftstrom
- Burn Control System: ja
- HSS Wärmespeicher: Option
- Aschesauger: Option
- Installation: Wand- oder Eckaufstellung

## TECHNISCHE DETAILS

- Energieklasse A+
- Nennwärmeleistung max. kW 11,1
- Wirkungsgrad bei Nennleistung % 86,6
- Nennverbrauch max. kg/h 2,9
- Gewicht kg 232
- Gewicht Ofen mit HSS kg 262
- Serienmäßiger Rauchabzug hinten Ø cm 15
- Modell E128 BCS

## ABDECKUNGEN



A	B	C
15 cm	7.5 cm	7.5 cm