

E128 Hermetic

BCS 5 STELLE

Estufa con diseño lineal totalmente revestida de acero, con tapa superior de mayólica, que calienta el ambiente por convección natural e irradiación, en color Bianco o Nero Opaco. Boca frontal orientable para la salida del aire caliente. Disponible con sistema BCS y en versión hermética, con toma del aire de combustión del exterior.



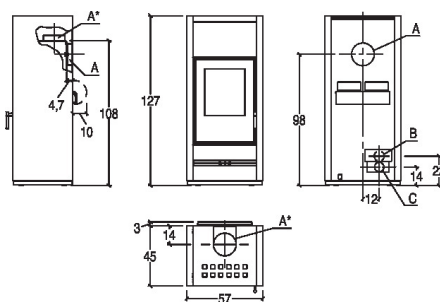
CARACTERÍSTICAS GENERALES

- Calefacción: Acumulador HSS opcional / Convección natural / Ventilación forzada canalizable
- Ventilación frontal: boca orientable en versión con Multifuoco System®
- Revestimiento: acero
- Monobloque: hermético de acero
- Hogar: Aluker®
- Deflector de humos / Brasero: Aluker® / fundición
- Puerta / Tirador: fundición con vidrio cerámico resistente a 750°C / acero y silicona
- Cajón de cenizas extraíble: sí
- Humidificador: opcional
- Salida de humos de serie posición: superior o posterior
- Aire primario y secundario precalentado: con control electrónico
- Aire terciario predeterminado: precalentado
- Limpieza del vidrio: flujo de aire continuo
- Burn Control System: sí
- Acumulador HSS: opcional
- Aspirador de cenizas: opcional
- Instalación: pared - ángulo

DETALLES TÉCNICOS

- Clase de eficiencia energética A+
- Potencia nominal máx. kW 11,0
- Rendimiento potencia nominal % 87,2
- Consumo nominal máx. kg/h 2,8
- Peso kg 236
- Peso de la estufa con HSS kg 262
- Salida de humos de serie Ø cm 15
- Modelo E128 BCS

CUBIERTOS



A	B	C
16 cm	7,5 cm	7,5 cm