

E228 C 5 STELLE

Der Holz- und Pelletofen E228 C, für Wand- oder Eckaufstellung und mit Verkleidung aus ist mit 8,0 kW und Energieklasse ein hochwertiges Produkt der Infinity Plus Line von Piazzetta. Erfahren Sie mehr über das Kanalsystem Multifuoco System, die App, die Fernverwaltung und viele weitere Funktionen.



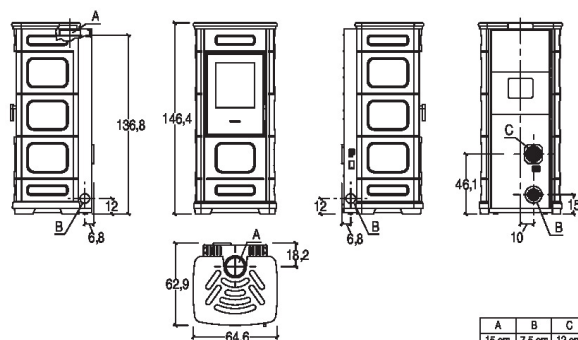
ALLGEMEINE MERKMALE

- Hybridofen mit Naturzug, Betrieb wahlweise mit Holz oder Pellet: ja
- Automatische Umschaltung Holz-Pelletbetrieb/Pellet-Holzbetrieb: ja
- Heizung: natürliche Konvektion / Luftverteilung durch kanalisierbares Warmluftgebläse
- Natural Mode: ja
- Pellet Quality System-Funktion: ja
- Öko-Funktion / Energy Saving: ja / ja
- Programmierbarer Uhrenthermostat: 6 Zeitbereiche
- Verkleidung / Abdeckplatte: Majolika / Majolika
- Wärmestrahlende Majolika-Keramik: ja
- Heizeinsatz: raumluftunabhängig in Stahl
- Heizeinsatz: Gusseisen
- Tür / Griff: Gusseisen mit Keramikglasscheibe, hitzebeständig bis 750 °C / Stahl und Silikon
- Rauchgasführung / Brenntopf: Aluker® / Gusseisen
- Erhöhter Pelletbrenntopf: ja
- Leistungsklasse: 5
- Doppelte Förderschnecke mit bodenseitiger Zuführung: ja
- Digitales Bedienfeld: ja
- Zyklische Reinigung des Brenntopfs: ja
- Reinigung des Sichtfensters: kontinuierlicher Luftstrom
- Installation: wandbündige Wand- oder Eckaufstellung
- Meldung bei anormaler Öffnung des Pellettanks und der Türe: ja
- Meldung zur Holznachlegung: ja
- Warnsensor bei Anomalie im Schornsteinzug: ja
- Tertiärluft im Pelletbetrieb: ja
- Kombinierte Verriegelung des Pellettank und der Türe: ja
- Raumtemperaturfühler zur Temperaturregelung: serienmäßig
- Fernbedienung mit LCD-Display:
- Luftbefeuchter: Edelstahl
- Multifuoco System®: regelbar in 4 Stufen, manuell oder automatisch, optional
- WiFi-Bluetooth-Modul für MyPiazzetta App: serienmäßig
- Aschesauger: serienmäßig
- Ascheschublade: ja
- Pellet-Füllstandanzeige: anzeige auf der Fernbedienung
- Multicomfort / Multicomfort Plus: serienmäßig
- Rauchabzug in Standardposition: oben oder hinten

TECHNISCHE DETAILS

- Modell E228 C
- Wirkungsgrad bei Nennleistung % 85,7
- Nennwärmeleistung max. kW 8,0
- Nennverbrauch max. kg/h 2,24
- Abmessungen B cm 63
- Abmessungen L cm 64,6
- Abmessungen H cm 146,4
- Gewicht kg 288

ABDECKUNGEN



A	B	C
15 cm	7,5 cm	12 cm