

# E228 M 5 STELLE

Der Holz- und Pelletofen E228 M, für Wand- oder Eckaufstellung und mit Verkleidung aus ist mit - kW und Energieklasse ein hochwertiges Produkt der Infinity Plus Line von Piazzetta. Erfahren Sie mehr über das Kanalsystem Multifuoco System, die App, die Fernverwaltung und viele weitere Funktionen.



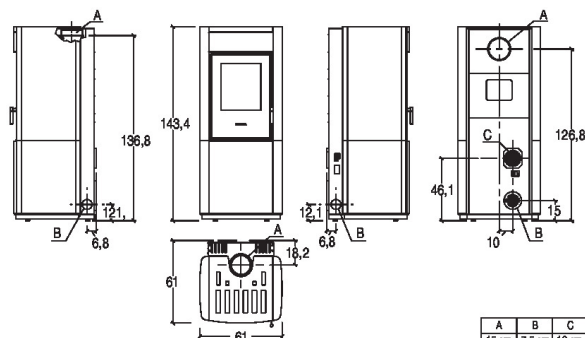
## ALLGEMEINE MERKMALE

- Hybridofen mit Naturzug, Betrieb wahlweise mit Holz oder Pellet: ja
- Automatische Umschaltung Holz-Pelletbetrieb/Pellet-Holzbetrieb: ja
- Heizung: natürliche Konvektion / Luftverteilung durch kanalisierbares Warmluftgebläse
- Natural Mode: ja
- Pellet Quality System-Funktion: ja
- Öko-Funktion / Energy Saving: ja / ja
- Programmierbarer Uhrenthermostat: 6 Zeitbereiche
- Verkleidung / Abdeckplatte: Majolika / Majolika
- Wärmestrahlende Majolika-Keramik: ja
- Heizeinsatz: raumluftunabhängig in Stahl
- Heizeinsatz: Gusseisen
- Tür / Griff: Gusseisen mit Keramikglasscheibe, hitzebeständig bis 750 °C / Stahl und Silikon
- Rauchgasführung / Brenntopf: Aluker® / Gusseisen
- Erhöhter Pelletbrenntopf: ja
- Leistungsklasse: 5
- Doppelte Förderschnecke mit bodenseitiger Zuführung: ja
- Digitales Bedienfeld: ja
- Zyklische Reinigung des Brenntopfs: ja
- Reinigung des Sichtfensters: kontinuierlicher Luftstrom
- Installation: wandbündige Wand- oder Eckaufstellung
- Meldung bei anormaler Öffnung des Pellettanks und der Türe: ja
- Meldung zur Holznachlegung: ja
- Warnsensor bei Anomalie im Schornsteinzug: ja
- Tertiärluft im Pelletbetrieb: ja
- Kombinierte Verriegelung des Pellettanks und der Türe: ja
- Raumtemperaturfühler zur Temperaturregelung: serienmäßig
- Fernbedienung mit LCD-Display:
- Luftbefeuchter: Edelstahl
- Multifuoco System®: regelbar in 4 Stufen, manuell oder automatisch, optional
- WiFi-Bluetooth-Modul für MyPiazzetta App: serienmäßig
- Aschesauger: serienmäßig
- Ascheschublade: ja
- Pellet-Füllstandanzeige: anzeige auf der Fernbedienung
- Multicomfort / Multicomfort Plus: serienmäßig
- Rauchabzug in Standardposition: oben oder hinten

## TECHNISCHE DETAILS

- Modell E228 M
- Wirkungsgrad bei Nennleistung % 85,7
- Nennwärmeleistung max. kW 8,0
- Nennverbrauch max. kg/h 2,24
- Abmessungen B cm 61
- Abmessungen L cm 61
- Abmessungen H cm 143,4
- Gewicht kg 315

## ABDECKUNGEN



A	B	C
15 cm	7.5 cm	12 cm