

E228 M-H

La Stufa a a Legna e Pellet E228 M-H, installabile a Parete - Angolo e ricoperta in Maiolica, con i suoi 8 KW e classe energetica A+ è un prodotto di pregio Infinity Plus Line Piazzetta. Scopri tutte le caratteristiche sul sistema di canalizzazione Multifuoco® System, le App, Gestione da Remoto e molto altro



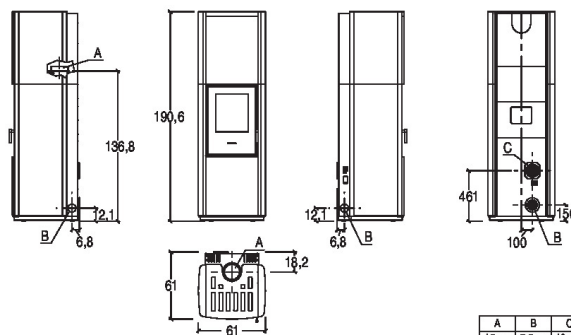
CARATTERISTICHE GENERALI

- Ibrida legna-pellet a tiraggio naturale: si
- Conversione automatica legna-pellet/pellet-legna: si
- Riscaldamento: accumulo HSS optional / convezione naturale / ventilazione forzata canalizzabile
- Accumulo HSS: optional
- Natural Mode: si
- Funzione Pellet Quality System: si
- Funzione Eco / Energy Saving: si / si
- Cronotermostato con programmazione: 6 fasce orarie giornaliere
- Rivestimento / Piano superiore: maiolica / maiolica
- Maiolica Radiante: si
- Monoblocco: ermetico in acciaio
- Focolare: ghisa
- Porta / Maniglia: ghisa con vetro ceramico resistente a 750°C / acciaio e silicone
- Deflettore fumi / Braciere: Aluker® / ghisa
- Braciere pellet rialzato: si
- Livelli di potenza: 5
- Doppia coclea con carico a sorgente: si
- Pannello di controllo a comandi digitali: si
- Pulizia ciclica del braciere: si
- Pulizia vetro: flusso d'aria continuo
- Installazione: parete filomuro - angolo
- Avviso di apertura anomala serbatoio e porta: si
- Avviso di ricarica legna: si
- Sensore anomalia canna fumaria: si
- Sistema di aria terziaria a pellet: si
- Sistema sblocco combinato serbatoio e porta: si
- Sonda ambiente sulla stufa per la gestione della temperatura: di serie
- Telecomando con display LCD: di serie
- Umidificatore: acciaio inox
- Multifuoco System®: 4 livelli di velocità a gestione manuale o automatica, optional
- Modulo WiFi - Bluetooth per App MYPIAZZETTA: di serie
- Aspiraceneri: di serie
- Cassetto cenere estraibile: si
- Controllo livello del pellet: indicatore sul telecomando
- Multicomfort / Multicomfort Plus: di serie
- Scarico fumi di serie posizione: superiore o posteriore

DATI TECNICI

- Modello E228 M-H
- Rendimento potenza nominale % 85,7
- Potenza nominale max kW 8,0
- Consumo nominale max kg/h 2,1
- Dimensioni P cm 61
- Dimensioni L cm 61
- Dimensioni H cm 190,6
- Peso kg 325
- Peso stufa con HSS kg 548

RIVESTIMENTI



A	B	C
15 cm	7,5 cm	12 cm