

E530 STEEL 5 STELLE

Una estufa de diseño sencillo y moderno que se aprecia por su geometría. Su elegante estructura se caracteriza por sus líneas limpias. Su revestimiento de acero añade un toque de sofisticación a su entorno.



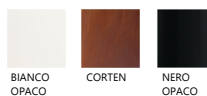
CARACTERÍSTICAS GENERALES

- Calefacción: Multifuoco System® con 4 niveles de velocidad, opcional. Aire caliente canalizable / Heat Extender System, opcional / Convección natural
- Ventilación frontal: boca
- Revestimiento: acero
- Monobloque: acero
- Hogar: Skamolex
- Deflector de humos / Brasero: Skamolex / fundición
- Puerta / Tirador: fundición con vidrio cerámico resistente a 750°C / acero
- Cajón de cenizas extraíble: sí
- Salida de humos de serie posición: superior
- Aire primario y secundario: regulable
- Limpieza del vidrio: flujo de aire continuo
- Aspirador de cenizas: opcional
- Kit Aluker: opcional
- Instalación: pared - ángulo

DETALLES TÉCNICOS

- Clase de eficiencia energética A+
- Potencia nominal máx. kW 8,5
- Rendimiento potencia nominal % 89,7
- Consumo nominal máx. kg/h 2,19
- Peso kg 140
- Peso con Heat Extender System kg 171
- Salida de humos de serie Ø cm 15
- Modelo E530 ST

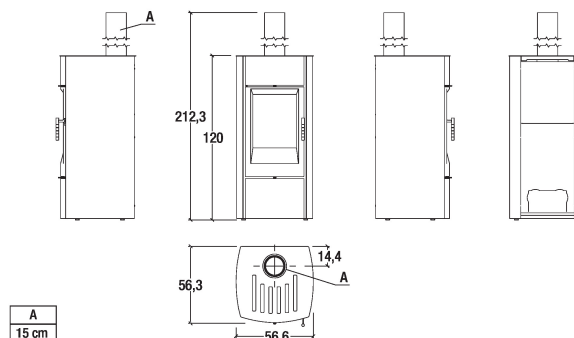
CUBIERTOS



BIANCO
OPACO

CORTEN

NERO
OPACO



A
15 cm