

# E530 T STEEL 5 STELLE

Una stufa dal design elegante e forma circolare cattura l'attenzione con la sua estetica armoniosa. Rivestimento in acciaio e porta in ghisa conferiscono robustezza al prodotto. Un connubio di forma e funzionalità per riscaldare con stile, nei colori Bianco, Cor-Ten, Nero.



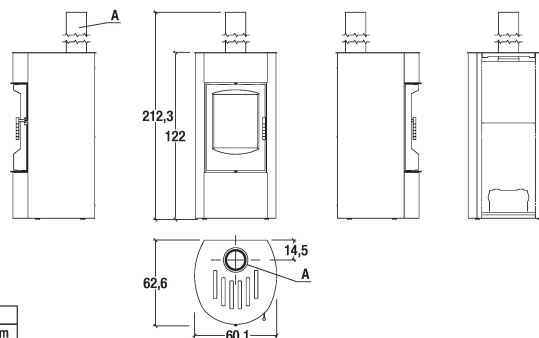
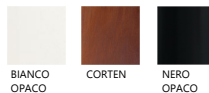
## CARATTERISTICHE GENERALI

- Riscaldamento: Multifuoco System® con 4 livelli di velocità, optional. Aria calda canalizzabile / Heat Extender System, optional / Convezione naturale
- Ventilazione frontale: bocchetta
- Rivestimento: acciaio
- Monoblocco: acciaio
- Focolare: Skamolex
- Deflettore fumi / Braciere: Skamolex / ghisa
- Porta / Maniglia: ghisa con vetro ceramico resistente a 750°C / acciaio
- Cassetto cenere estraibile: sì
- Scarico fumi di serie posizione: superiore
- Aria primaria e secondaria: regolabile
- Pulizia vetro: flusso d'aria continuo
- Aspiraceneri: optional
- Kit Aluker: optional
- Installazione: parete - angolo

## DATI TECNICI

- Classe di efficienza energetica A+
- Potenza nominale max kW 8,5
- Rendimento potenza nominale % 89,7
- Consumo nominale max kg/h 2,19
- Peso kg 155
- Peso con Heat Extender System kg 186
- Scarico fumi di serie Ø cm 15
- Modello E530 T ST

## RIVESTIMENTI



A  
15 cm