

E530 5 STELLE

Ein Ofen mit einfachem und modernem Design, der durch seine Geometrie besticht. Seine elegante Struktur zeichnet sich durch klare Linien aus. Seine Majolikaverkleidung verleiht der Umgebung einen Hauch von Raffinesse.



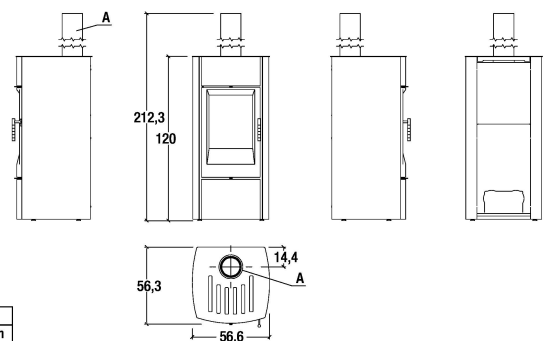
ALLGEMEINE MERKMALE

- Heizung: Multifuoco System® mit 4 Drehzahlstufen, als Option. Warmluftverteilung kanalisierbar / Heat Extender System, als Option / Natürliche Konvektion
- Warmluftaustritt vorn: Luftaustrittsöffnung
- Verkleidung: Majolika
- Heizeinsatz: Stahl
- Heizeinsatz: Skamolex
- Rauchgasführung / Brenntopf: Skamolex / Gusseisen
- Tür / Griff: Gusseisen mit Keramikglasscheibe, hitzebeständig bis 750 °C / Stahl
- Ascheschublade: ja
- Rauchabzug in Standardposition: oben
- Primär- und Sekundärluft: verstellbar
- Reinigung des Sichtfensters: kontinuierlicher Luftstrom
- Aschesauger: Option
- Heat Extender System: Option
- Installation: Wand- oder Eckaufstellung

TECHNISCHE DETAILS

- Energieklasse A+
- Nennwärmeleistung max. kW 8,5
- Wirkungsgrad bei Nennleistung % 89,7
- Nennverbrauch max. kg/h 2,19
- Gewicht kg 174
- Gewicht Ofen mit HSS kg 205
- Serienmäßiger Rauchabzug hinten Ø cm 15
- Modell E530

ABDECKUNGEN



A
15 cm