

E530 STEEL 5 STELLE

Stufa di design semplice e moderno che si fa apprezzare per le sue geometrie. La sua struttura elegante è caratterizzata da linee pulite. Il suo rivestimento in acciaio aggiunge un tocco di raffinatezza all'ambiente circostante, nei colori Bianco, Cor-Ten, Nero.



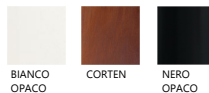
CARATTERISTICHE GENERALI

- Riscaldamento: Multifuoco System® con 4 livelli di velocità, optional. Aria calda canalizzabile / Heat Extender System, optional / Convezione naturale
- Ventilazione frontale: bocchetta
- Rivestimento: acciaio
- Monoblocco: acciaio
- Focolare: Skamolex
- Deflettore fumi / Braciere: Skamolex / ghisa
- Porta / Maniglia: ghisa con vetro ceramico resistente a 750°C / acciaio
- Cassetto cenere estraibile: sì
- Scarico fumi di serie posizione: superiore
- Aria primaria e secondaria: regolabile
- Pulizia vetro: flusso d'aria continuo
- Aspiraceneri: optional
- Heat Extender System: optional
- Installazione: parete - angolo

DATI TECNICI

- Classe di efficienza energetica A+ (G → A++)
- Potenza nominale max kW 8,5
- Rendimento potenza nominale % 89,7
- Consumo nominale max kg/h 2,19
- Peso kg 140
- Peso con Heat Extender System kg 171
- Scarico fumi di serie Ø cm 15
- Modello E530 ST

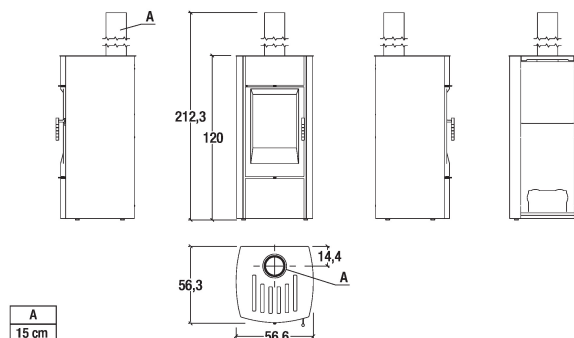
RIVESTIMENTI



BIANCO
OPACO

CORTEN

NERO
OPACO



A
15 cm