

E530 T STEEL 5 STELLE

Ein Kaminofen mit elegantem Design und runder Form besticht durch seine harmonische Ästhetik. Die Stahlverkleidung und die Tür aus Gusseisen verleihen dem Produkt Robustheit. Eine Kombination aus Form und Funktion zum Heizen mit Stil.



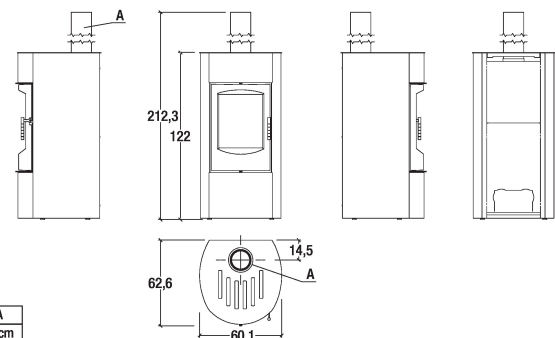
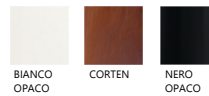
ALLGEMEINE MERKMALE

- Heizung: Multifuoco System® mit 4 Drehzahlstufen, als Option. Warmluftverteilung kanalisierbar / Heat Extender System, als Option / Natürliche Konvektion
- Warmluftaustritt vorn: Luftaustrittsöffnung
- Verkleidung: Stahl
- Heizeinsatz: Stahl
- Heizeinsatz: Skamolex
- Rauchgasführung / Brenntopf: Skamolex / Gusseisen
- Tür / Griff: Gusseisen mit Keramikglasscheibe, hitzebeständig bis 750 °C / Stahl
- Ascheschublade: ja
- Rauchabzug in Standardposition: oben
- Primär- und Sekundärluft: verstellbar
- Reinigung des Sichtfensters: kontinuierlicher Luftstrom
- Aschesauger: Option
- Heat Extender System: Option
- Installation: Wand- oder Eckaufstellung

TECHNISCHE DETAILS

- Energieklasse A+ (G → A++)
- Nennwärmeleistung max. kW 8,5
- Wirkungsgrad bei Nennleistung % 89,7
- Nennverbrauch max. kg/h 2,19
- Gewicht kg 155
- Gewicht mit Heat Extender System kg 186
- Serienmäßiger Rauchabzug hinten Ø cm 15
- Modell E530 T ST

ABDECKUNGEN



A
15 cm